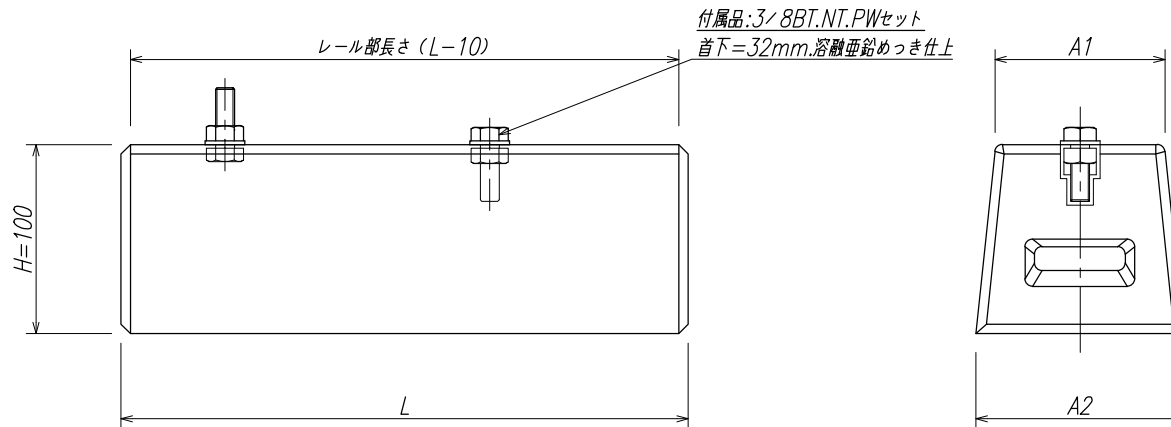
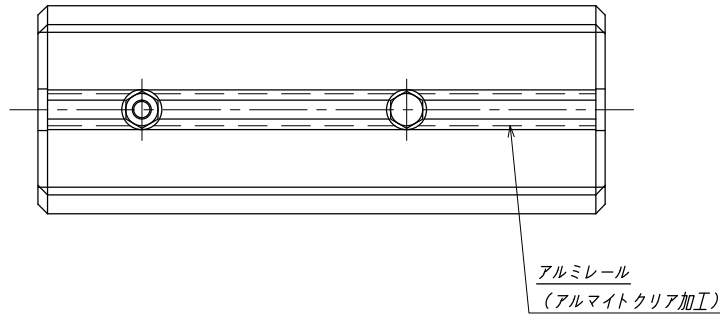
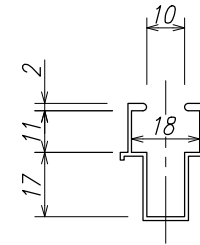


内蔵レール詳細図 S=1/2



製品仕様図

品番	サイズ HxLxA1xA2	重量(kg)	付属品
NBM100	100x100x90x110	2.1	1
NBM150	100x150x90x110	3.2	1
NBM200	100x200x90x110	4.3	1
NBM300	100x300x90x110	6.5	2
NBM350	100x350x90x110	7.6	2
NBM400	100x400x90x110	8.7	2
NBM450	100x450x90x110	9.8	2
NBM500	100x500x90x110	10.8	2
NBM600	100x600x90x110	12.9	2
NBM700	100x700x90x110	15.0	2
NBM800	100x800x90x110	17.2	2
NBM900	100x900x90x110	19.3	2
NBM1000	100x1000x90x110	21.5	2

特記事項

本体：コンクリート製ブロック  
レール部：アルミ（アルマイトクリア）

製造元：竹原電設

図面名称 空調機・室外機基礎・BMタイプ

図面番号 NBM-W

日付 19.06.01 審査 作図 投影法 縮尺 1/4

八州電工株式会社 A4