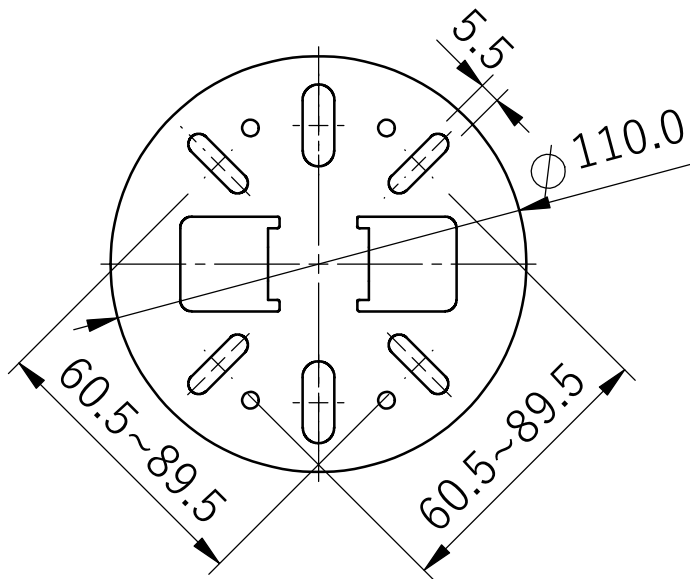



ZHWW67



4	スプリングワッシャー	M8	SUS304	2	
3	六角ボルト	M8x35	SUS304	2	
2	ジョイント	-	鋼板	1	熔融亜鉛めっき仕上げ
1	吊りプレート	-	鋼板	1	熔融亜鉛めっき仕上げ

番号	部品名	品番/規格	材質	数量	備考
件名 マルチクランパー用 吊りプレート					
図面名称 吊りプレート(熔融亜鉛めっき仕上げ製)仕様図					
図面番号 ZHWW67-W					
制定	25.05.26	審査	町田	作図	倪
投影法 \odot \triangleleft 縮尺 1:2					
 八州電工株式会社					A4