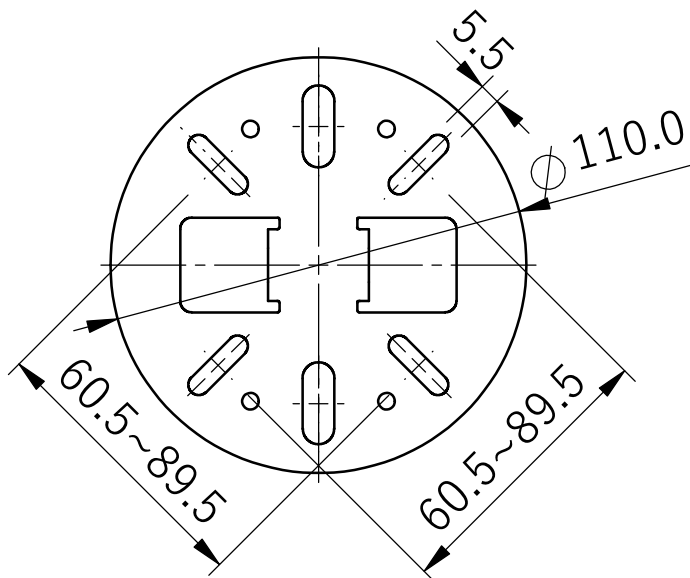


HWW67



4	スプリング ワッシャー	M8	鋼線	2	電気亜鉛めっき
3	六角ボルト	M8x35	鋼線	2	電気亜鉛めっき
2	ジョイント	-	鋼板	1	電気亜鉛めっき
1	吊りプレート	-	鋼板	1	電気亜鉛めっき

番号	部品名	品番/規格	材質	数量	備考
件名 マルチクランパー用 吊りプレート					
図面名称 吊りプレート(めっき製) 仕様図					
図面番号 HWW67-W					
制定	25.05.26	審査	町田	作図	倪
			投影法	縮尺	1:2
八州電工株式会社					A4