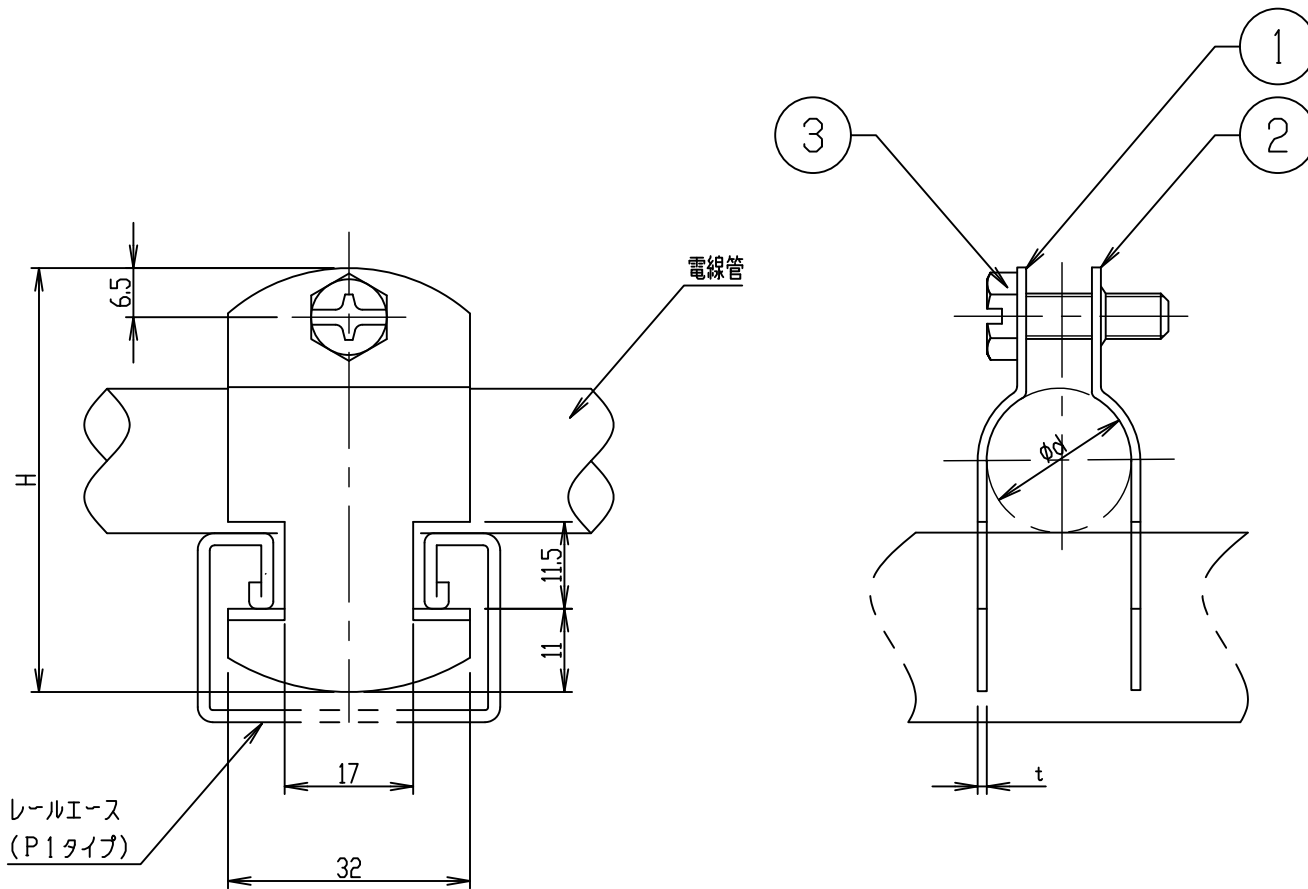


SPRS



製品仕様図

部品名	材質	備考			
① 本体(穴側)	SUS				
② 本体(タップ側)	SUS	M6バーリング			
③ (土)六角ボルト	SUS304				
品番	適合電線管		H	板厚(t)	ボルト
	呼称	外径(φd)			
SPRS19	19	19.1	55.6	1.5	M6 x 20
SPRS25	25	25.4	61.3		
SPRS31	31	31.8	69.2		
SPRS39	39	38.1	75.5		
SPRS51	51	50.8	89.2		
SPRS63	63	63.5	99.5		
SPRS7570	75	76.2	112.8	1.5	M6 x 20
	70	75.2			
SPRS16	16	21.0	58.4		
SPRS22	22	26.5	62.8		
SPRS28	28	33.3	70.8		
SPRS36	36	41.9	78.2		
SPRS42	42	47.8	83.8		
SPRS54	54	59.6	97.9		
SPRS82	82	87.9	128.8		
SPRS92	92	100.7	141.5		
SPRS104	104	113.4	154.5		

特記事項

図面名称	ハンガーサドル (SUS製)			
図面番号	SPRS-W	縮尺	1/1	

八州電工株式会社