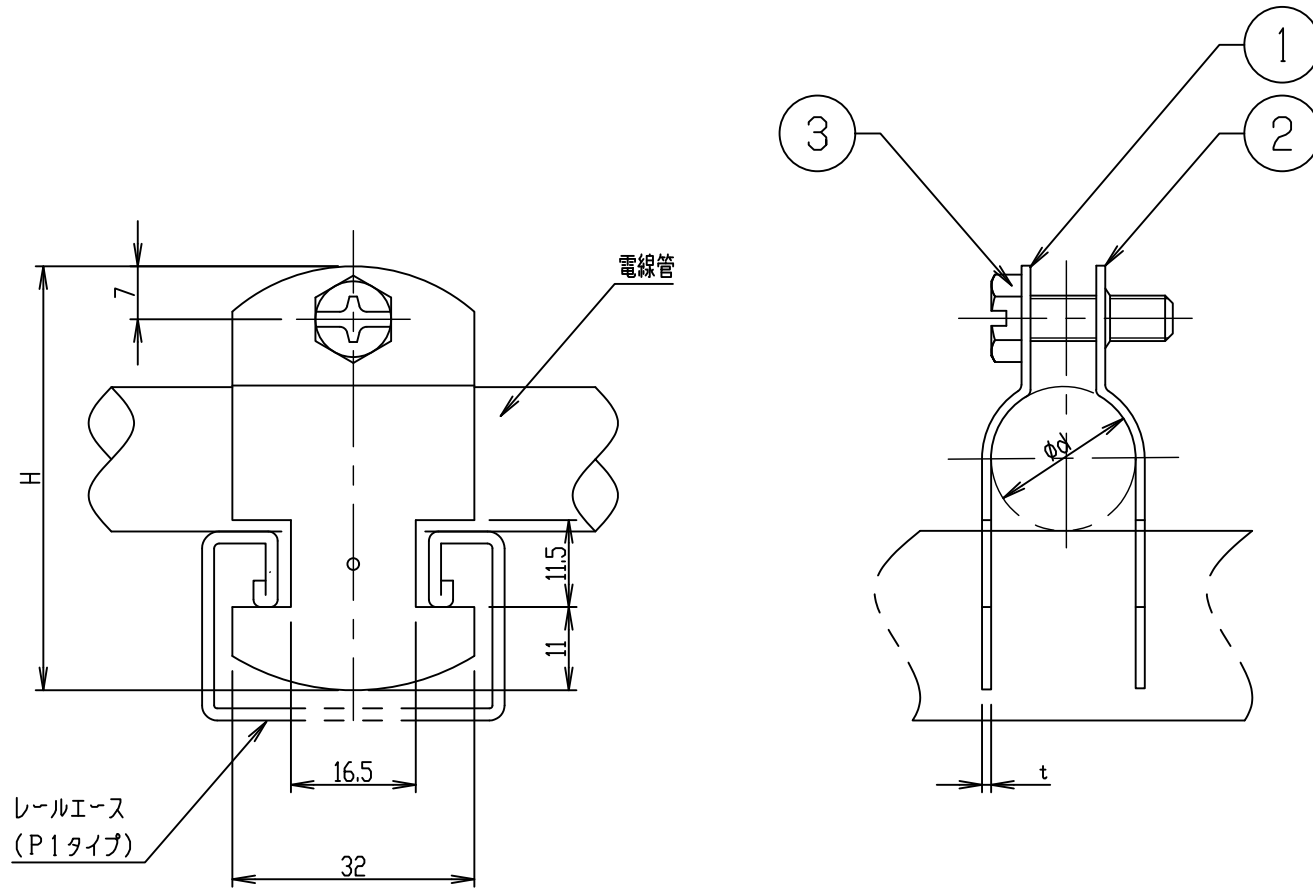


PRS



製品仕様図						
	部品名	材質	備考			
①	本体(穴側)	SPHC	三価ホワイト			
②	本体(タップ側)	SPHC	M6バーリング			
③	(土)六角ボルト	SWCH				
本体	品番	適合電線管		H	板厚(t)	ボルト
		呼称	外径(φ)			
	PRS19	19	19.1	56	1.6	M6 x 20
	PRS25	25	25.4	63		
	PRS31	31	31.8	70		
	PRS39	39	38.1	77		
	PRS51	51	50.8	90		
	PRS63	63	63.5	104		
	PRS7570	75	76.2	118	1.6	M6 x 20
		70	75.2			
	PRS16	16	21.0	57		
	PRS22	22	26.5	63		
	PRS28	28	33.3	71		
	PRS36	36	41.9	81		
	PRS42	42	47.8	86		
PRS54	54	59.6	103			
PRS82	82	87.9	130			
PRS92	92	100.7	146			
PRS104	104	113.4	160			
特記事項						
図面名称	ハンガーサドル					
図面番号	PRS-W	縮尺	1/1			
八州電工株式会社						