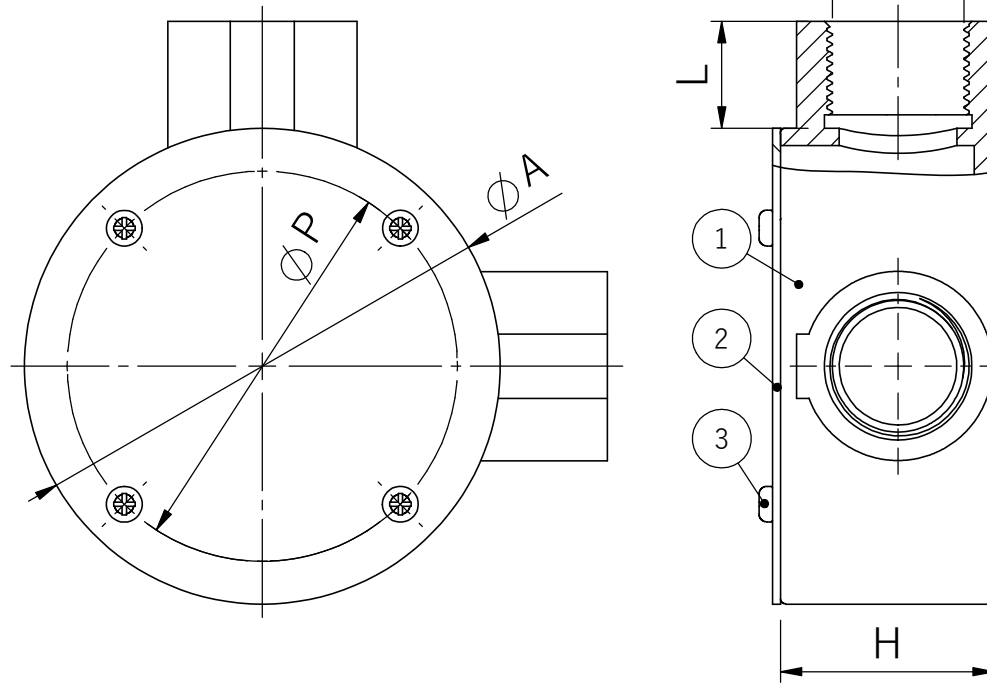


品番	呼び	サイズ (mm)				重量(g)
		H	A	L	P	
MR192L	C19	40	89	18	73	470
MR252L	C25	40	89	20	73	440
MR312L	C31	44	100	20	84	650
MR392L	C39	55	114	25	96	950



3	なべ小ねじ	M4	4	鋼線	電気亜鉛めっき
2	カバー	-	1	鋼板	電気亜鉛めっき
1	本体	-	1	鋳鉄	電気亜鉛めっき
番号	部品名	品番/規格	個数	材質	備考
件名 ねじ付き丸型露出ボックス2方出L					
図面名称 薄鋼電線管 仕様図					
図面番号 MR002L-W					
制定	24.05.10	審査	町田	作図	倪
				投影法	縮尺
 八州電工株式会社					A3