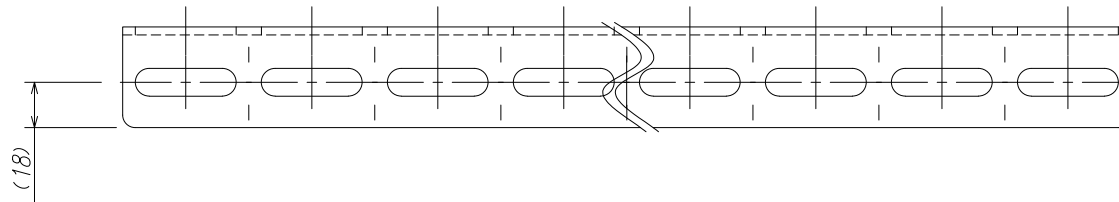
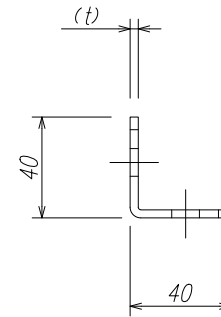
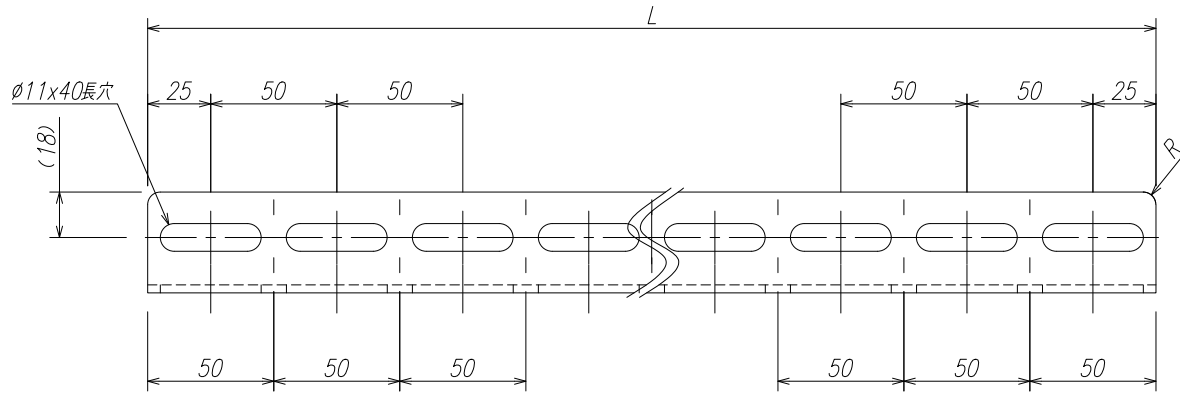


ZLA40W



製品仕様図

品番	材質	板厚	長さ(Lmm)	重量	備考
ZLA4009W	SPHC	3.2t	900	1.30kg	溶融亜鉛めっき
ZLA4018W	SPHC	3.2t	1800	2.57kg	溶融亜鉛めっき
ZLA4021W	SPHC	3.2t	2100	3.00kg	溶融亜鉛めっき
ZLA4024W	SPHC	3.2t	2400	3.43kg	溶融亜鉛めっき
ZLA4025W	SPHC	3.2t	2550	3.64kg	溶融亜鉛めっき
ZLA4030W	SPHC	3.2t	3000	4.28kg	溶融亜鉛めっき

特記事項

適合ボルト (M10・W3/8)

図面名称 Lアングル

図面番号 ZLA40W-W

2024.02.17 審査 作図 No. 投影法

件名 :

八州電工株式会社 縮尺 1:3 A4