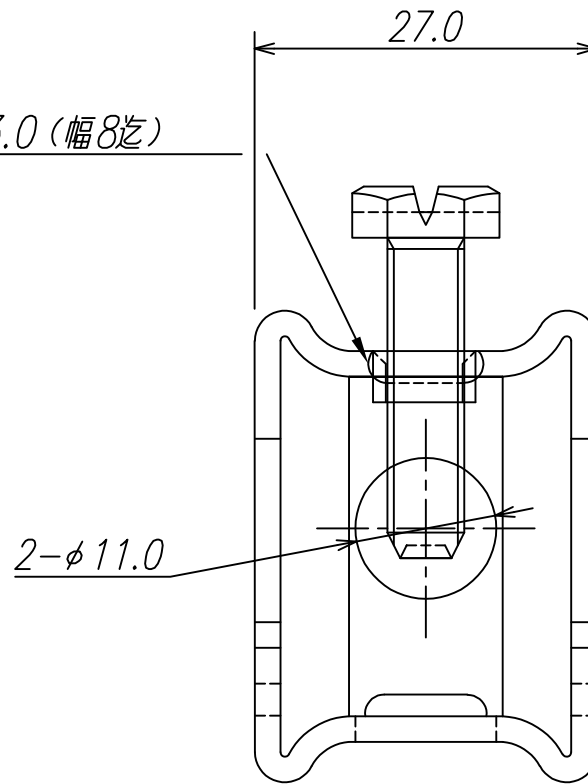


結束バンド通し用長穴2-9.0x3.0 (幅8迄)

結束バンド通し用長穴2-12.0x2.5 (幅10迄)



適合フランジ厚 : t=3~12mm

特記事項	
本体	: SUS304
六角M6	: SUS304相当 くぼみ先
品名	H Cクランパー
品番	SHC1S
図面番号	SHC1S-W
日付	18.07.10
審査	小野田
作図	小野田
投影法	第一角法
縮尺	NO_SCALE
八州電工株式会社	
A4	