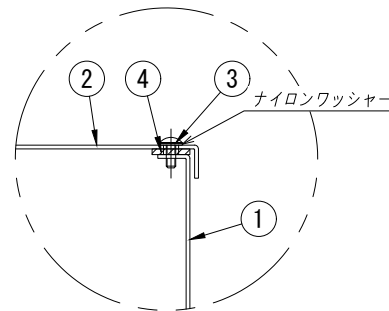


M6-E.T (接地端子座) 詳細図



ふた取付部詳細図

製品仕様図

品番	A(タテ・ヨコ)	C(深さ)
SE3520WN	350	200
SE3530WN	350	300
SE3535WN	350	350
SE4020WN	400	200
SE4030WN	400	300
SE4040WN	400	400
SE5020WN	500	200
SE5030WN	500	300
SE5040WN	500	400
SE5050WN	500	500
SE6030WN	600	300
SE6040WN	600	400
SE6050WN	600	500
SE6060WN	600	600

特記事項

番号	名称/部品名	材質	数量	備考
④	パッキン		1set	4t
③	ふた取付ねじ	SUS	1set	M5小ねじ
②	ふた	SUS304	1	t=1.5
①	本体	SUS304	1	t=1.5

図面名称	プルボックス (被せふた形)				
図面番号	SEWN-BW	投影法		縮尺	No-Scale

八州電工株式会社