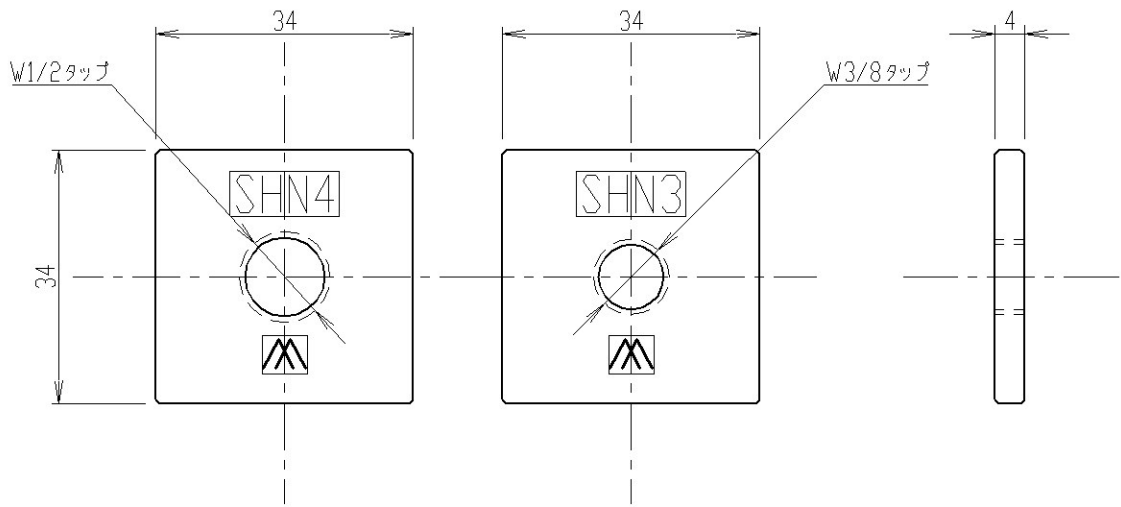


SHN

SHN4

SHN3



製品仕様図					特記事項				
品番	材質	板厚	W(タップ)	備考					
SHN W3	SUS304	4.0t	3/8	3/8用					
SHN W4	SUS304	4.0t	1/2	1/2用					
					図面名称	中ナット SHN			
					図面番号	SHN-W	縮尺	1/1	
					八州電工株式会社				