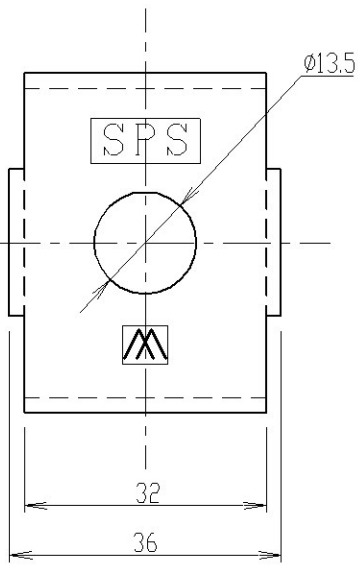
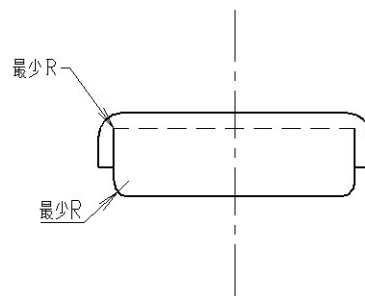
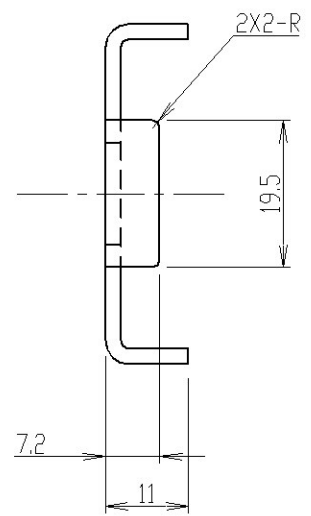
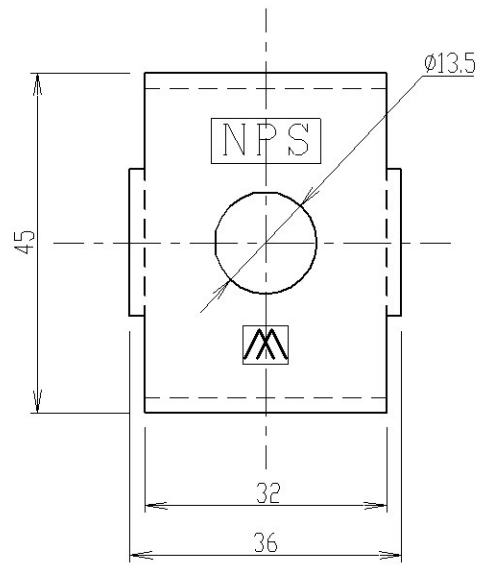


NPS/SPS

SPS



NPS



製品仕様図

特記事項

品番	材質	板厚	備考
NPS	SPHC	2.3t	3/8・1/2兼用 ユニクロめっき
SPS	SUS304	2.0t	3/8・1/2兼用

図面名称	吊り金具
図面番号	NPS/SPS-W
縮尺	1/1

八州電工株式会社