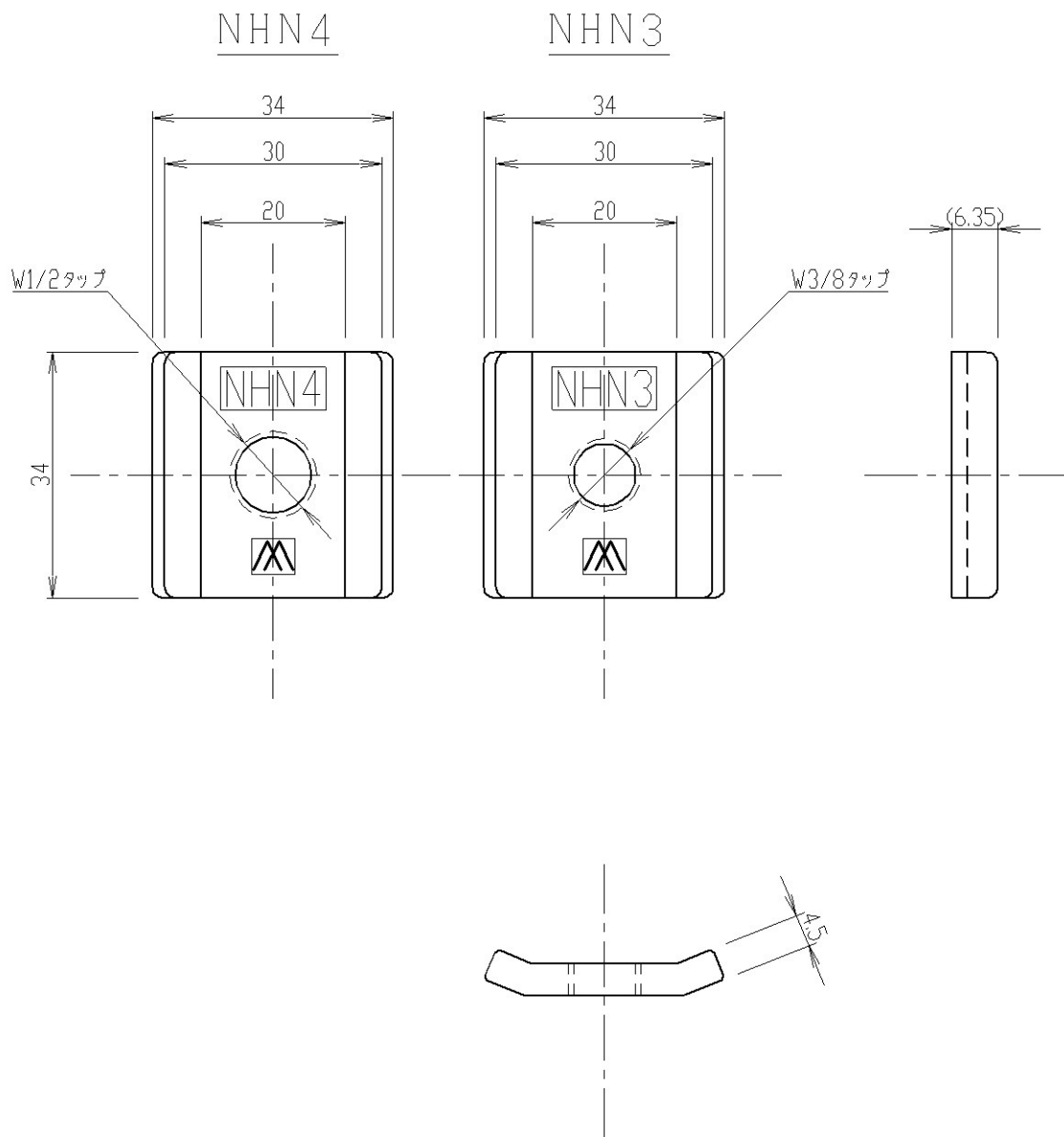


**NHN**



製品仕様図					特記事項				
品番	材質	板厚	W(タップ)	備考					
NHN W3	SPHC	4.5t	3/8	3/8用 クロメート					
NHN W4	SPHC	4.5t	1/2	1/2用 クロメート					
					図面名称	中ナット NHN			
					図面番号	NHN-W	縮尺	1/1	
					八州電工株式会社				