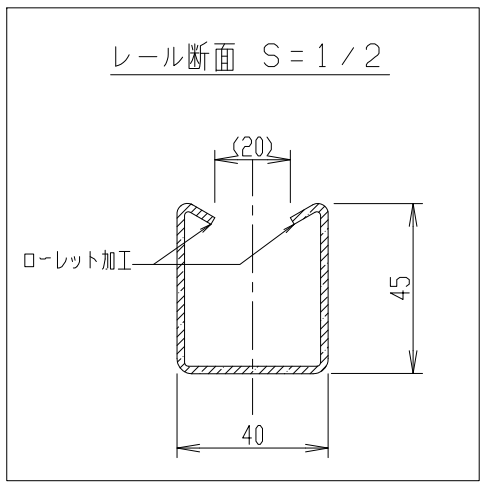
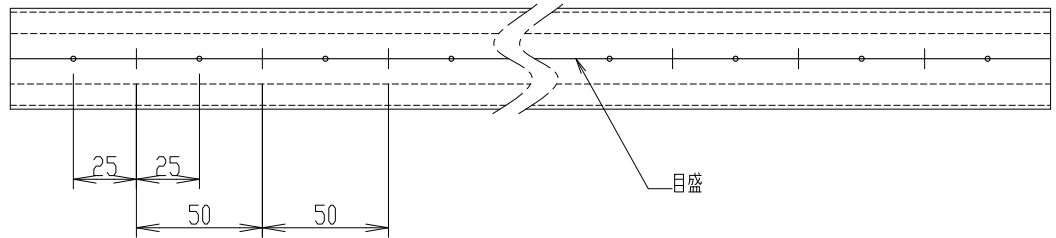
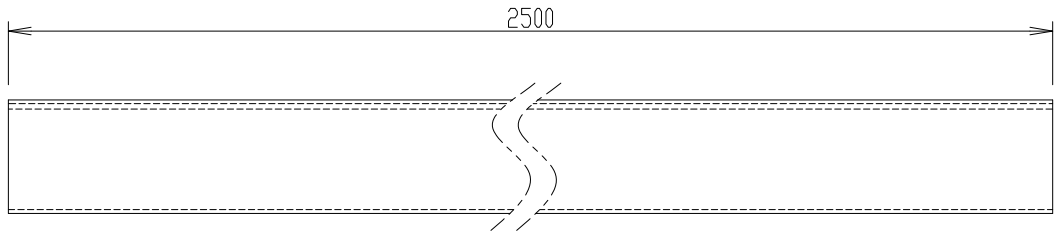
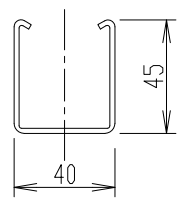
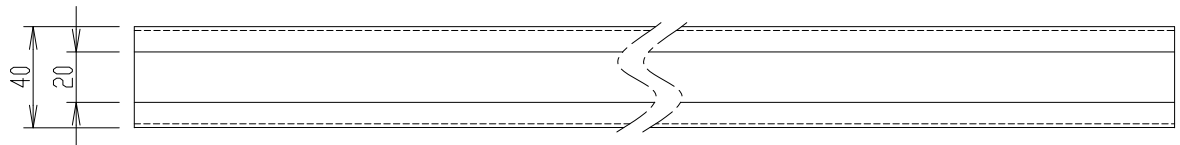


D2



製品仕様図				
品番	材質	板厚	長さ(mm)	重量(kg)
SHLD2	SUS304	1.5t	2500	4.23
HLD2	SGHC/SGCC	2.0t	2500	5.53
特記事項				
図面名称	レールエース D2タイプ			
図面番号	D2-W	縮尺	1/3	
八州電工株式会社				