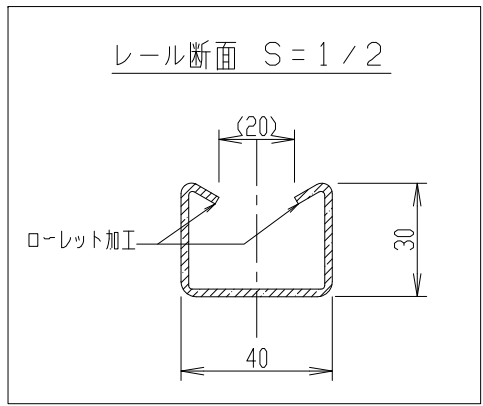
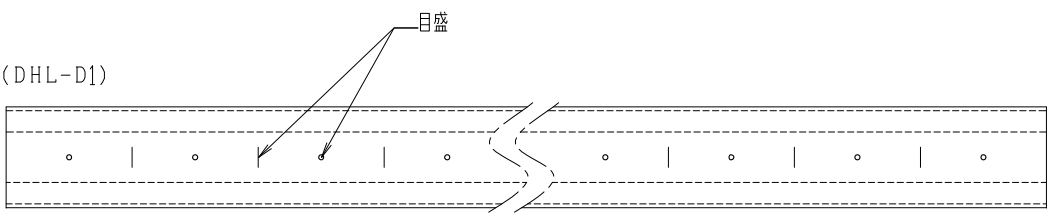
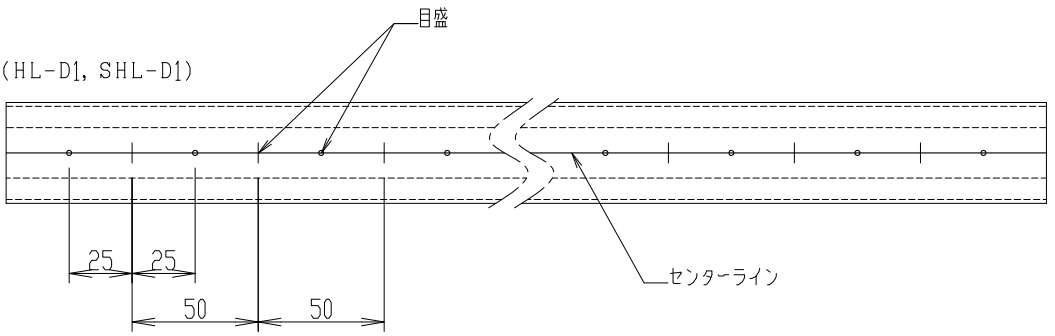
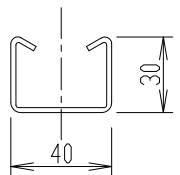
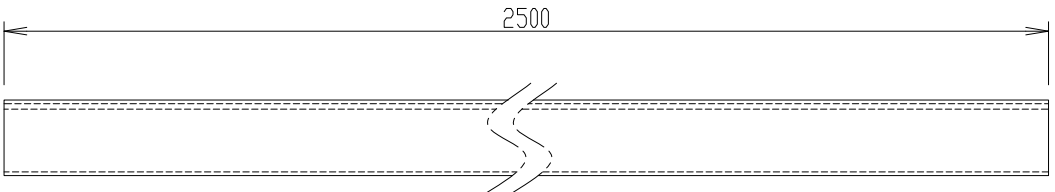
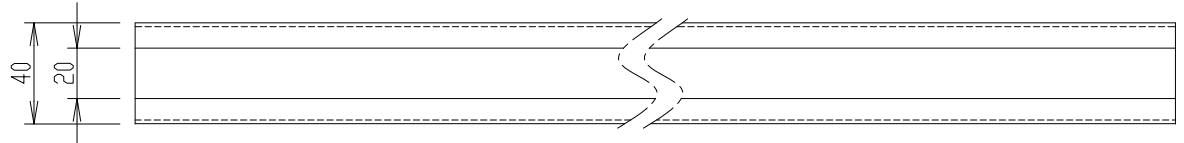


D1



製品仕様図				
品番	材質	板厚	長さ(mm)	重量(kg)
SHLD1	SUS304	1.5t	2500	3.32
DHLD1	スーパーダイヤモンド	2.0t	2500	4.43
HLD1	SGHC/SGCC	2.0t	2500	4.38

特記事項

図面名称	レールエース D1タイプ			
図面番号	D1-W	縮尺	1/3	

八州電工株式会社