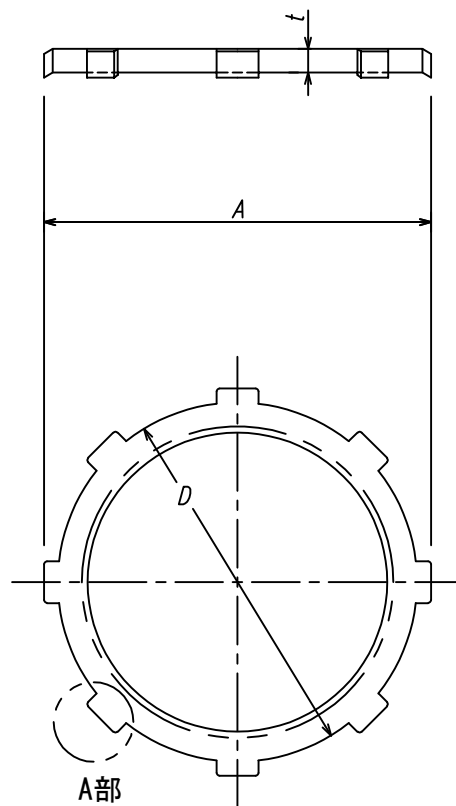


19~39
16~36



51~75
42~104

*TLN092
A部の数...6個

特記事項

電気亜鉛めっき処理

八州品番	仕様 (呼び)	各部の寸法				
		A	D	t		
薄 鋼 用	TLN019	C19	ロックナット	24.0	24.0	3.2
	TLN025	C25	ロックナット	31.5	31.5	
	TLN031	C31	ロックナット	38.0	38.0	3.6
	TLN039	C39	ロックナット	45.0	45.0	
	TLN051	C51	ロックナット	65.0	60.0	5.0
	TLN063	C63	ロックナット	79.0	73.0	
	TLN075	C75	ロックナット	93.0	86.0	
厚 鋼 用	TLN016	G16	ロックナット	27.0	27.0	3.6
	TLN022	G22	ロックナット	33.0	33.0	
	TLN028	G28	ロックナット	41.0	41.0	4.5
	TLN036	G36	ロックナット	49.0	49.0	
	TLN042	G42	ロックナット	61.0	56.0	5.0
	TLN054	G54	ロックナット	74.0	68.0	
	TLN070	G70	ロックナット	93.0	86.0	
	TLN082	G82	ロックナット	104.5	99.0	
	TLN092	G92	ロックナット	118.5	113	4.0
TLN104	G104	ロックナット	136.0	130.0	5.0	

材質 鋼板 縮尺 No-Scale A4

図面名称 ロックナット

日付 22.09.22 審査 町田 作図 俣 投影法

八州電工株式会社