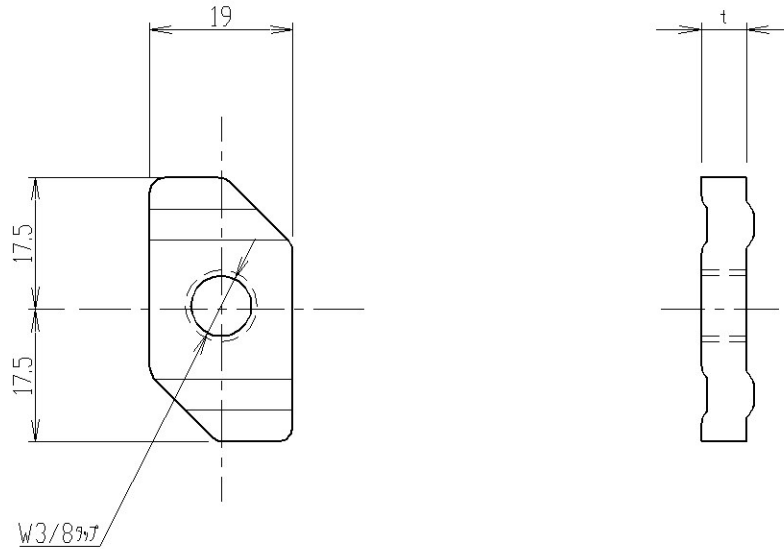


NPN/SPN



製品仕様図					特記事項					
品番	材質	板厚	タップ	備考						
NPN W3	SPHC	6.0t	W3/8	3/8用 ユニクロめっき						
SPN W3	SUS304	4.0t	W3/8	3/8用 光沢バレル研磨						
					図面名称	ヒシナット				
					図面番号	NPN/SPN-W	縮尺	1/1		
					八州電工株式会社					