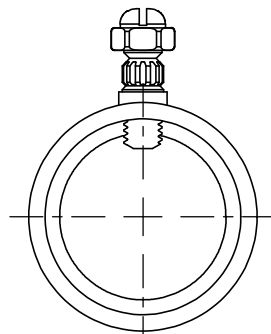
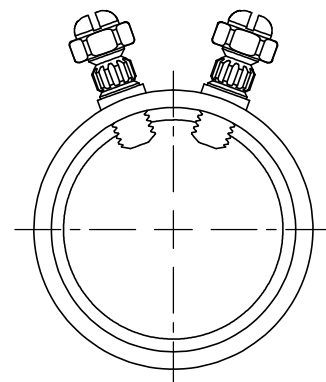


品番	呼び	サイズ (mm)			トルク ねじ数
		H	L	Ød	
NKR1931	E/C19	40.0	18.0	19.6	1
NKR2531	E/C25	50.0	20.0	25.9	1
NKR3131	E/C31	50.0	20.0	32.3	2



19、25ハブ



31ハブ

3	皿小ねじ	M4x10	鋼線	6	三価クロメート
2	トルクねじ	M5	鋼線	別表	三価クロメート
1	本体	—	鋼板	1	三価クロメート
番号	部品名	品番/規格	材質	数量	備考

件名	ねじなし露出スイッチボックス 3個用1方出				
図面名称	仕様図				
図面番号	NKR0031-W				
制定	23.04.20	審査	町田	作図	倪
				投影法	縮尺
八州電工株式会社					A4