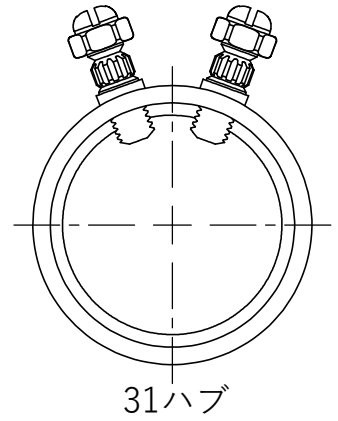
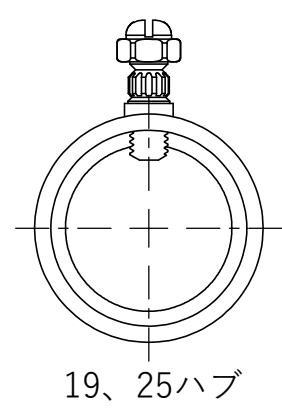



品番	呼び	サイズ (mm)			トルク ねじ数
		H	L	Ød	
NKR1922	E/C19	40.0	18.0	19.6	2
NKR2522	E/C25	50.0	20.0	25.9	2
NKR3122	E/C31	50.0	20.0	32.3	4



3	皿小ねじ	M4x10	鋼線	4	三価クロメート
2	トルクねじ	M5	鋼線	別表	三価クロメート
1	本体	—	鋼板	1	三価クロメート
番号	部品名	品番/規格	材質	数量	備考

件名						ねじなし露出スイッチボックス 2個用2方出					
図面名称						仕様図					
図面番号						NKR0022-W					
制定	23.04.20	審査	町田	作図	倪	投影法	⊕	縮尺			
 八州電工株式会社											A4