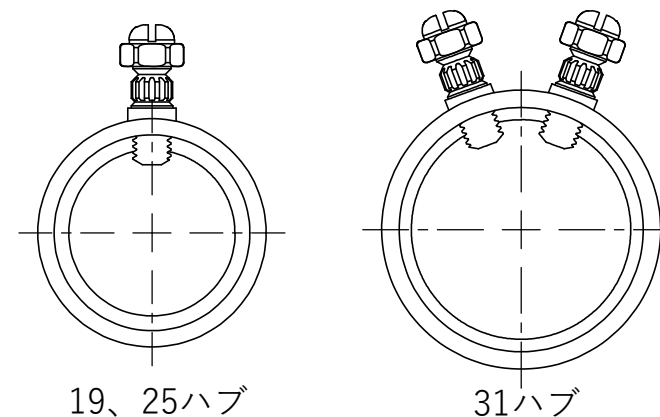


品番	呼び	サイズ (mm)			トルク ねじ数
		H	L	Ø d	
NKR1921	E/C19	40.0	18.0	19.6	1
NKR2521	E/C25	50.0	20.0	25.9	1
NKR3121	E/C31	50.0	20.0	32.3	2



3	皿小ねじ	M4×10	鋼線	4	三価クロメート
2	トルクねじ	M5	鋼線	別表	三価クロメート
1	本体	—	鋼板	1	三価クロメート
番号	部品名	品番/規格	材質	数量	備考
件名 ねじなし露出スイッチボックス 2個用1方出					
図面名称		仕様図			
図面番号		NKR0021-W			
制定	23.04.20	審査	町田	作図	倪
			投影法	⊕	縮尺
 八州電工株式会社					A4