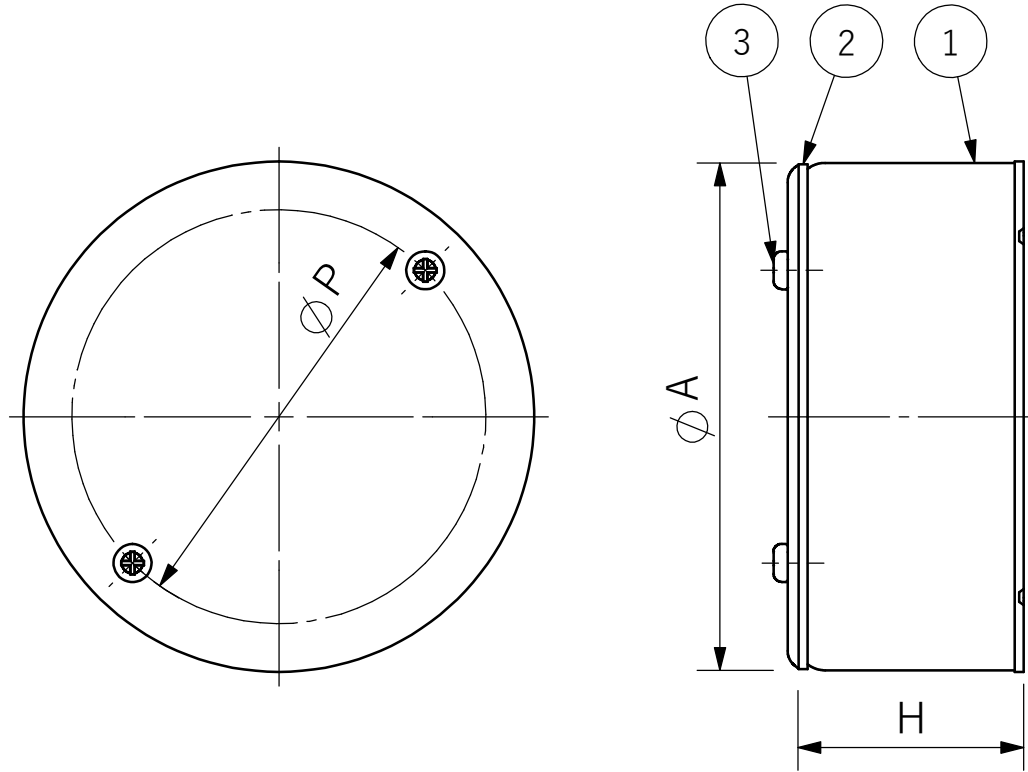


品番	呼び	H	A	P
MR190	ハブなし	40.0	89.0	73.0
MR310	ハブなし	44.0	100.0	84.0



3	なべ小ねじ	M4	鋼線	2	三価クロメート
2	カバー	—	鋼板	1	三価クロメート
1	本体	—	鋼板	1	三価クロメート
番号	部品名	品番/規格	材質	数量	備考

件名 丸型露出BOX ハブなし

図面名称 仕様図

図面番号 MR000-W

制定 23.04.20 審査 町田 作図 俣 投影法 \oplus \triangleleft 縮尺

M 八州電工株式会社 A4