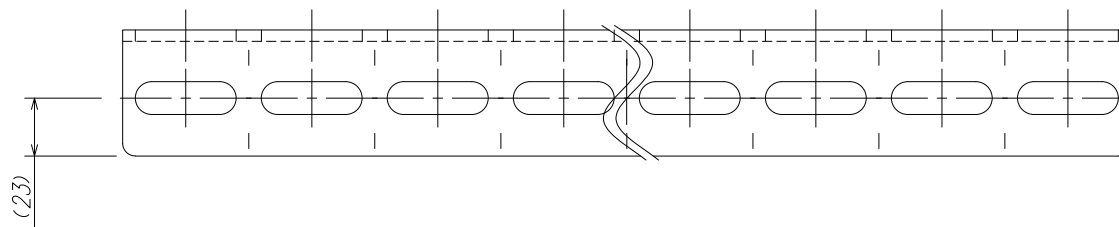
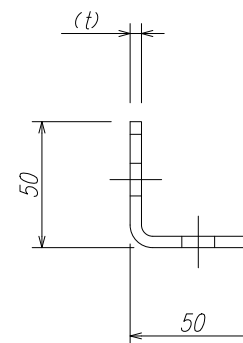
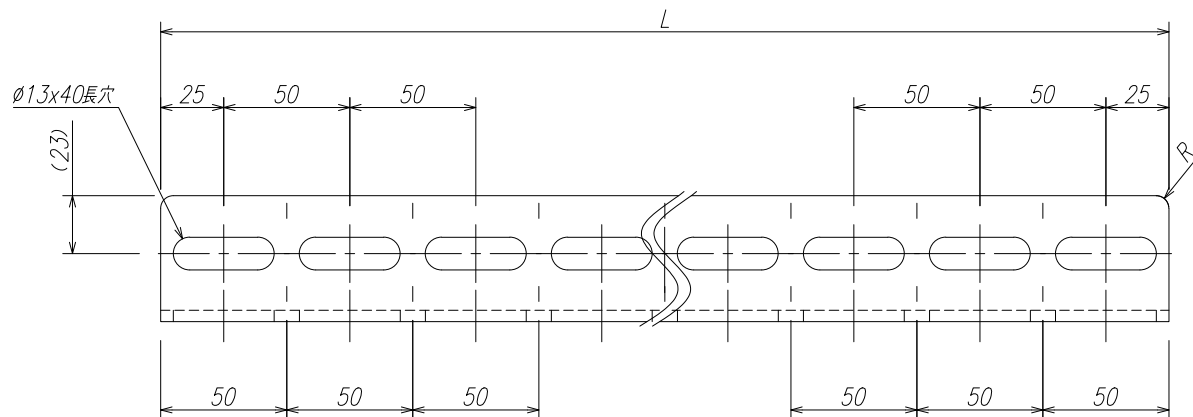


ILA50W・ZLA50W・SLA50W



製品仕様図

品番	材質	板厚	長さ(Lmm)	重量	備考
ILA5021W	SPHC	4.5t	2100	5.28kg	電気亜鉛めっき
ILA5024W	SPHC	4.5t	2400	6.02kg	電気亜鉛めっき
ILA5030W	SPHC	4.5t	3000	7.52kg	電気亜鉛めっき
ZLA5021W	SPHC	4.5t	2100	5.28kg	熔融亜鉛めっき
ZLA5024W	SPHC	4.5t	2400	6.02kg	熔融亜鉛めっき
ZLA5030W	SPHC	4.5t	3000	7.52kg	熔融亜鉛めっき
SLA5021W	SUS	4.0t	2100	4.76kg	SUS304
SLA5024W	SUS	4.0t	2400	5.44kg	SUS304
SLA5030W	SUS	4.0t	3000	6.80kg	SUS304

特記事項

適合ボルト (M12・W1/2)

図面名称 Lアングル

図面番号 LA50W-W

2024. 02. 17 審査 作図 No. 投影法

件名 :

八州電工株式会社 縮尺 1:3 A4