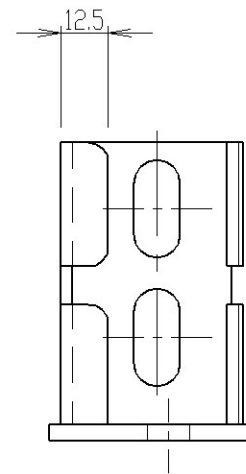
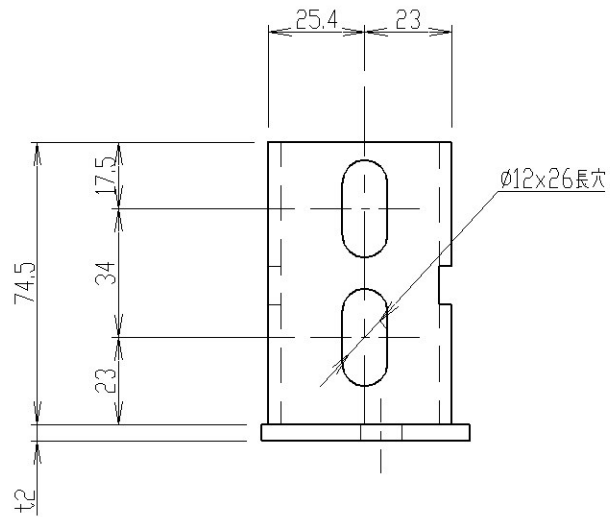
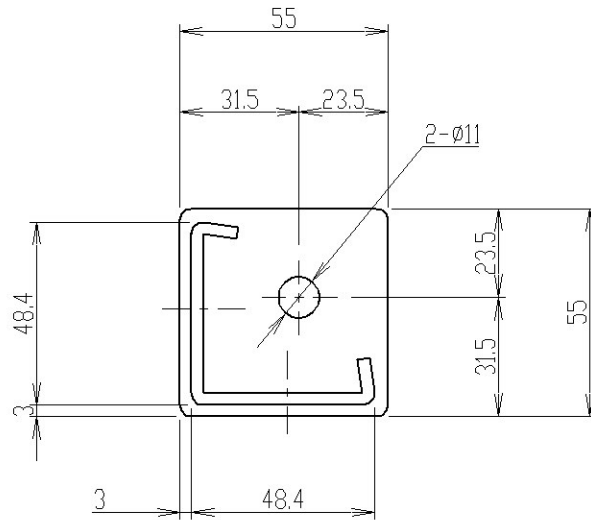


IK40N6 / SK40N6 / ZK40N6



製品仕様図					
品番	材質	板厚 (t)	重量 (kg)	備考	
IK40N6	SPHC	3.2t	4.5t	0.31	ユニクロめっき
SK40N6	SUS304	3.0t	4.0t	0.31	
ZK40N6	SPHC	3.2t	4.5t	0.31	溶融亜鉛めっき
特記事項					
適用アングル (1LA40**W/WP, SLA40**W/WP, ZLA40**W)					
適用ボルト (M8, M10, W3/8)					
図面名称	Lアングル接続金具 台座				
図面番号	K40N6-W	縮尺	1/2		
八州電工株式会社					