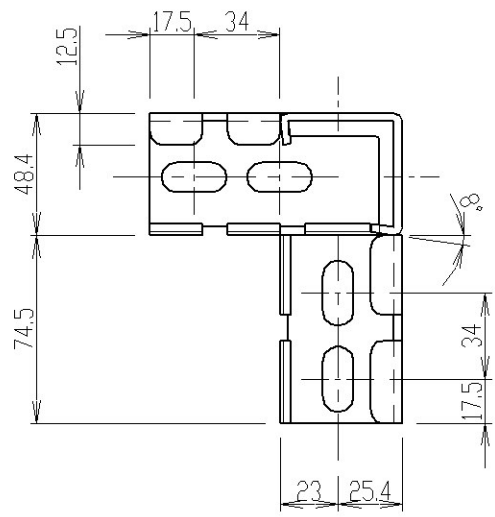
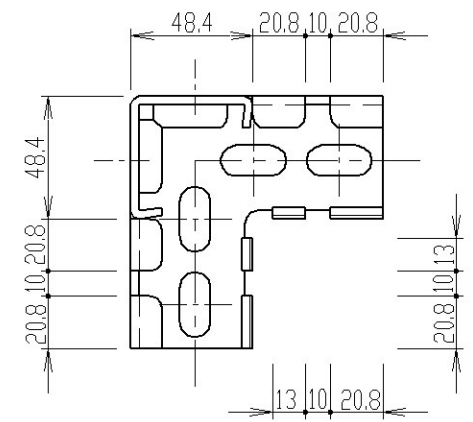
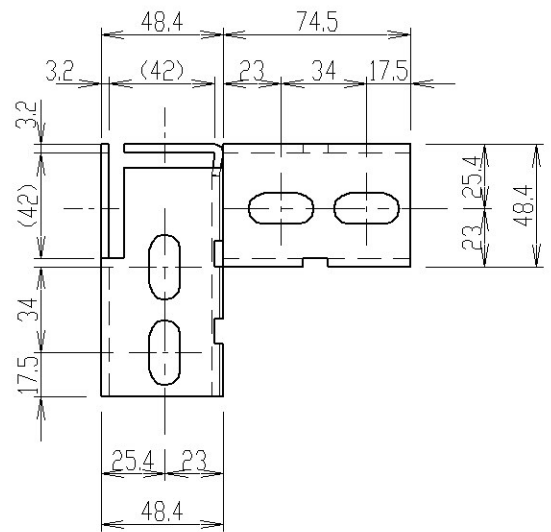
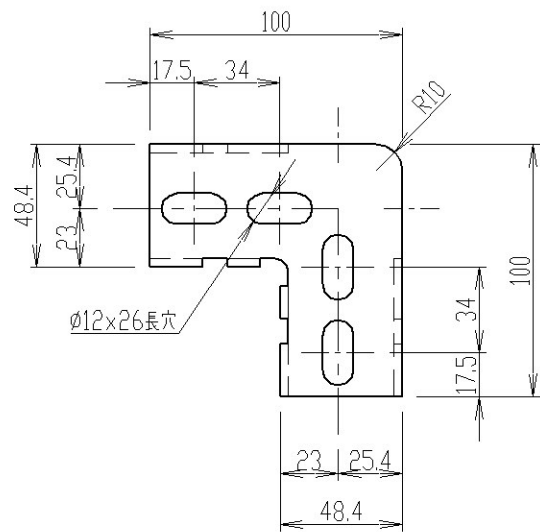


IK40N4 / SK40N4 / ZK40N4



製品仕様図					
品番	材質	板厚	重量(kg)	備考	
IK40N4	SPHC	3.2t	0.61	ユニクロめっき	
SK40N4	SUS304	3.0t	0.61		
ZK40N4	SPHC	3.2t	0.61	溶融亜鉛めっき	
特記事項					
適用アングル (JLA40**W/WP, SLA40**W/WP, ZLA40**W)					
適用ボルト (M8, M10, W3/8)					
図面名称	Lアングル接続金具 三方通しコーナー				
図面番号	K40N4-W	縮尺	1/3		
八州電工株式会社					