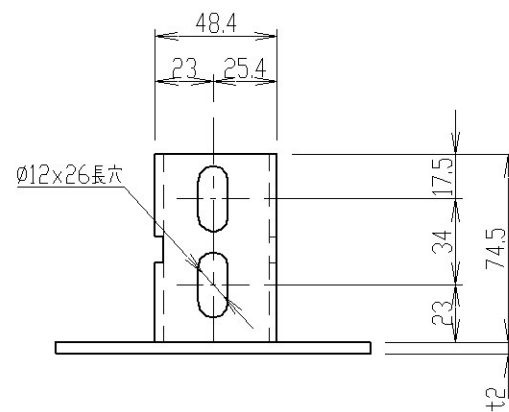
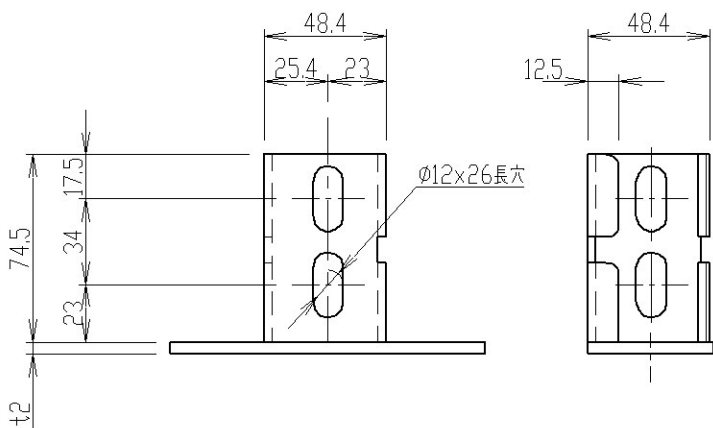
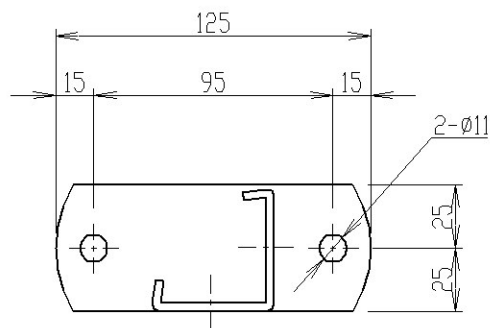
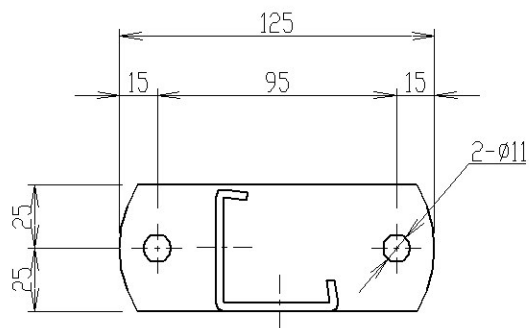


IK40N3 / SK40N3 / ZK40N3

(L : 左用)

(R : 右用)



製品仕様図					
品番	材質	板厚 (t)	(t2)	重量 (kg)	備考
IK40N3R	SPHC	3.2t	4.5t	0.40	(右用) ユニクロめっき
IK40N3L	SPHC	3.2t	4.5t	0.40	(左用) ユニクロめっき
SK40N3L	SUS304	3.0t	4.0t	0.40	(右用)
SK40N3R	SUS304	3.0t	4.0t	0.40	(左用)
ZK40N3R	SPHC	3.2t	4.5t	0.40	(右用) 溶融亜鉛めっき
ZK40N3L	SPHC	3.2t	4.5t	0.40	(左用) 溶融亜鉛めっき
特記事項					
適用アングル (JLA40**W/WP, SLA40**W/WP, ZLA40**W)					
適用ボルト (M8, M10, W3/8)					
図面名称	Lアングル接続金具 ストッパー				
図面番号	K40N3-W	縮尺	1/3		
八州電工株式会社					