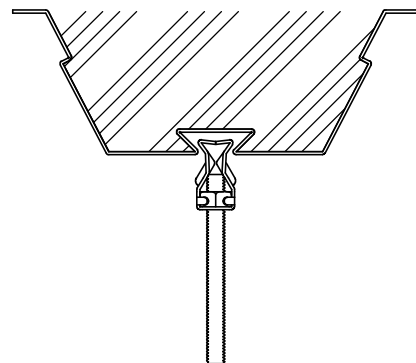
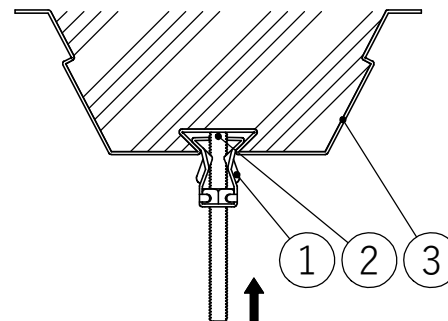


断面図 T-T




①本品をかぎ溝に差し込みます。



②吊りボルトの先端がデッキに当たるまで締め付けてください。

番号	部品名	品番/規格	材質	備考
1	ハンガーSE	IHGSE	鋼板	電気亜鉛めっき
2	寸切ボルト	W3/8	—	別売り
3	スーパーEデッキ (デッキ幅23)	EZ50-600	—	日鉄建材(株)
		EZ75-600		

件名	スーパーEデッキ用ハンガーSE(めっき製)			
図面名称	仕様図			
図面番号	IHGSE-W			
制定	23.05.10	審査	町田	作図 侃
				投影法 $\odot$ $\triangleleft$ 縮尺
 八州電工株式会社				A4