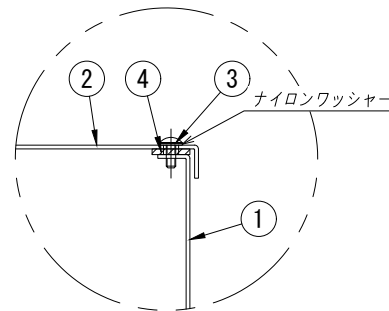


M6-E.T (接地端子座) 詳細図



ふた取付部詳細図

製品仕様図

品番	A(タテ・ヨコ)	C(深さ)
DE1007WN	100	75
DE1010WN	100	100
DE1507WN	150	75
DE1510WN	150	100
DE1515WN	150	150
DE2010WN	200	100
DE2015WN	200	150
DE2020WN	200	200
DE2510WN	250	100
DE2515WN	250	150
DE2520WN	250	200
DE2525WN	250	250
DE3010WN	300	100
DE3015WN	300	150
DE3020WN	300	200
DE3025WN	300	250
DE3030WN	300	300

特記事項

番号	名称/部品名	材質	数量	備考
④	パッキン		1set	4t
③	ふた取付ねじ	SUS	1set	M5小ねじ
②	ふた	スﾊﾞｰﾀﾞｲｱ	1	t=1.6
①	本体	スﾊﾞｰﾀﾞｲｱ	1	t=1.6

図面名称	プルボックス (被せふた形)			
図面番号	DEWN-SW	投影法		縮尺 No-Scale

八州電工株式会社