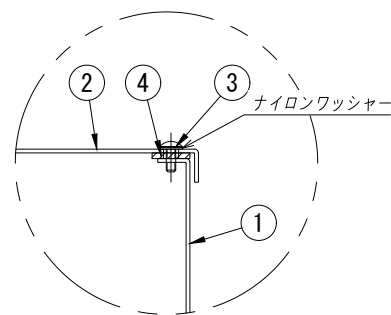


M6-E.T (接地端子座) 詳細図



ふた取付部詳細図

製品仕様図

品番	A(タテ・ヨコ)	C(深さ)
DE3520WN	350	200
DE3530WN	350	300
DE3535WN	350	350
DE4020WN	400	200
DE4030WN	400	300
DE4040WN	400	400
DE5020WN	500	200
DE5030WN	500	300
DE5040WN	500	400
DE5050WN	500	500
DE6030WN	600	300
DE6040WN	600	400
DE6050WN	600	500
DE6060WN	600	600

特記事項

番号	名称/部品名	材質	数量	備考
④	パッキン		1set	4t
③	ふた取付ねじ	SUS	1set	M5小ねじ
②	ふた	スﾊﾞｰﾀﾞｲｱ	1	t=1.6
①	本体	スﾊﾞｰﾀﾞｲｱ	1	t=1.6

図面名称	プルボックス (被せふた形)			
図面番号	DEWN-BW	投影法		縮尺 No-Scale

八州電工株式会社