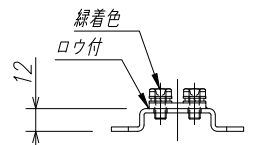
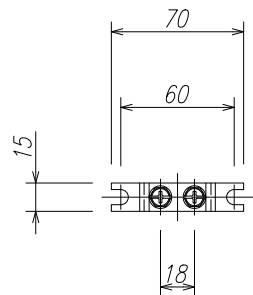
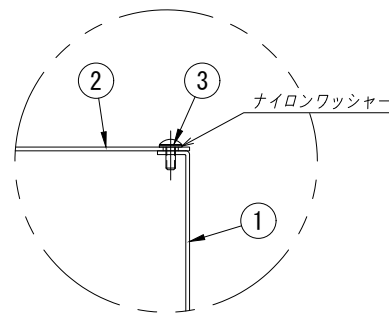


③ 8-M5タップ
M5小ねじ



M6-E.T (接地端子座) 詳細図



ふた取付部詳細図

製品仕様図

| 品番 | A(タテ・ヨコ) | C(深さ) |
|----------|----------|-------|
| DE3520SN | 350 | 200 |
| DE3530SN | 350 | 300 |
| DE3535SN | 350 | 350 |
| DE4020SN | 400 | 200 |
| DE4030SN | 400 | 300 |
| DE4040SN | 400 | 400 |
| DE5020SN | 500 | 200 |
| DE5030SN | 500 | 300 |
| DE5040SN | 500 | 400 |
| DE5050SN | 500 | 500 |
| DE6030SN | 600 | 300 |
| DE6040SN | 600 | 400 |
| DE6050SN | 600 | 500 |
| DE6060SN | 600 | 600 |

特記事項

| ④ | | | | |
|----|--------|------|------|-------|
| ③ | ふた取付ねじ | SUS | 1set | M5小ねじ |
| ② | ふた | スチール | 1 | t=1.6 |
| ① | 本体 | スチール | 1 | t=1.6 |
| 番号 | 名称/部品名 | 材質 | 数量 | 備考 |

図面名称 プルボックス (平ふた形)

図面番号 DESN-BW 投影法 縮尺 No-Scale

八州電工株式会社

件名