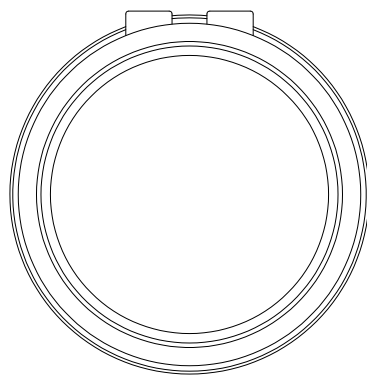
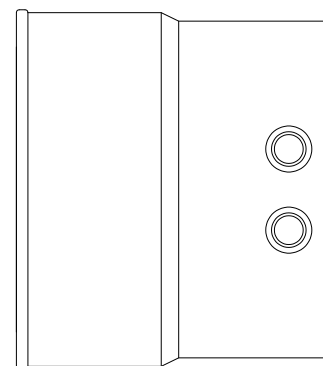
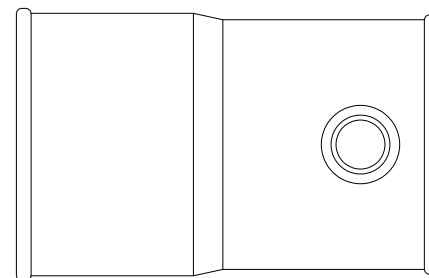


17~30



38~76



品番	接続できる電線管		サイズ (mm)				参考重量 (g)
	金属可とう管	電線管	L	L1	φD1	φd1	
VKC17-19	17	E19	43.0	22.0	26.7	19.6	60
VKC24-25	24	E25	45.0	22.0	33.9	25.9	80
VKC30-31	30	E31	47.0	22.0	40.0	32.3	100
VKC38-39	38	E39	55.0	27.0	49.0	38.6	160
VKC50-51	50	E51	55.0	27.0	61.0	51.3	210
VKC63-63	63	E63	73.0	35.0	75.4	64.2	330
VKC76-75	76	E75	73.0	35.0	89.2	76.9	400

番号	名称/部品名	材質	表面処理
①	本体	亜鉛合金	電気亜鉛めっき仕上
②	トルクねじ	鋼線	電気亜鉛めっき仕上
図面名称	ねじなし接続形 可とう管用コンビネーションカップリング ねじなし電線管用		
図面番号	VKC-W		
日付	18.07.06	審査	塩見 作図 小野田 投影法 縮尺 not_scale
八州電工株式会社			