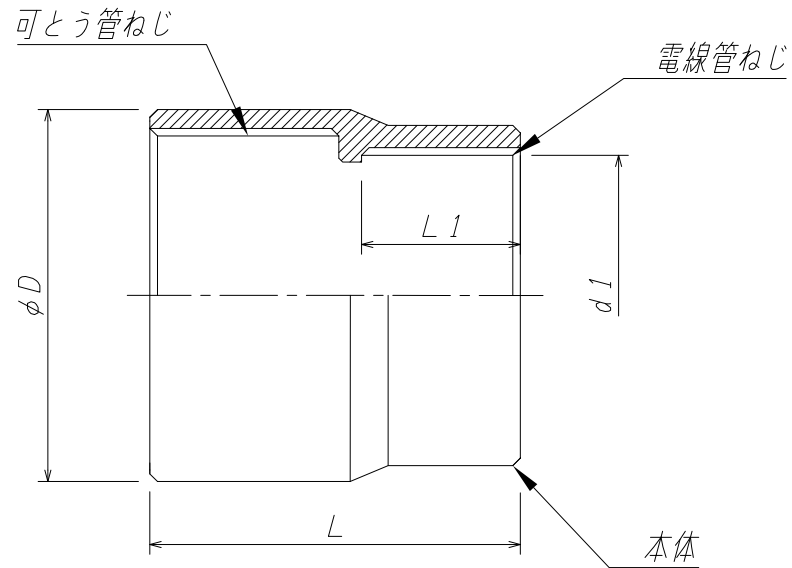
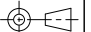



17~38、83



50~76

品番	接続できる電線管		サイズ (mm)				参考重量 (g)
	金属可とう管	電線管	L	L1	ϕD	d1	
KG17-16	17	G16	40.0	19.0	27.0	CTG16	60
KG24-22	24	G22	45.0	22.0	34.0	CTG22	90
KG30-28	30	G28	50.0	25.0	40.2	CTG28	120
KG38-36	38	G36	56.0	28.0	49.2	CTG36	180
KG50-42	50	G42	56.0	28.0	61.0	CTG42	220
KG50-54	50	G54	59.0	30.0	62.3	CTG54	240
KG63-54	63	G54	70.0	32.0	75.0	CTG54	300
KG76-70	76	G70	73.5	36.0	89.8	CTG70	430
KG83-82	83	G82	78.0	40.0	95.5	CTG82	540
KG101-92	92	G92	87.0	43.0	125.0	CTG92	890
KG101-104	104	G104	89.0	45.0	125.0	CTG104	890

番号	名称/部品名	材質	表面処理
①	本体	亜鉛合金	電気亜鉛めっき仕上
図面名称	ねじ接続形 可とう管用コンビネーションカップリング 厚鋼電線管用		
図面番号	KG-W		
日付	20.05.21	審査	塩見 作図 小野田 投影法  縮尺 not_scale
 八州電工株式会社			