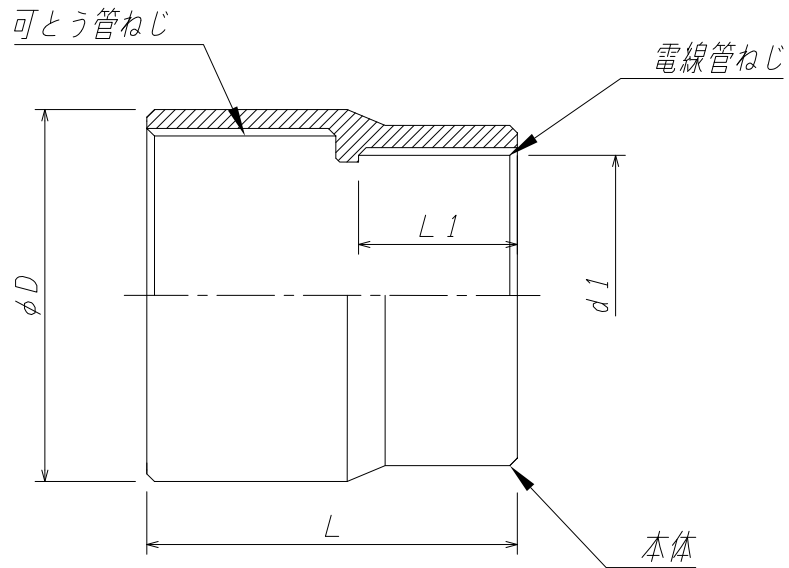


17~30



38~76

品番	接続できる電線管		サイズ (mm)				参考重量 (g)
	金属可とう管	電線管	L	L1	φD	d1	
KC17-19	17	C19	35.0	14.5	27.0	CTC19	50
KC24-25	24	C25	40.0	17.5	34.0	CTC25	80
KC30-31	30	C31	44.0	19.5	40.2	CTC31	100
KC38-39	38	C39	49.0	21.0	49.2	CTC39	140
KC50-51	50	C51	52.0	24.0	61.0	CTC51	180
KC63-63	63	C63	65.0	27.0	75.0	CTC63	260
KC76-75	76	C75	68.0	30.0	90.0	CTC75	390

番号	名称/部品名	材質	表面处理
①	本体	亜鉛合金	電気亜鉛めっき仕上
図面名称	ねじ接続形 可とう管用コンビネーションカップリング 薄鋼電線管用		
図面番号	KC-W		
日付	18.07.06	審査	塩見 作図 小野田 投影法 縮尺 not_scale
八州電工株式会社			