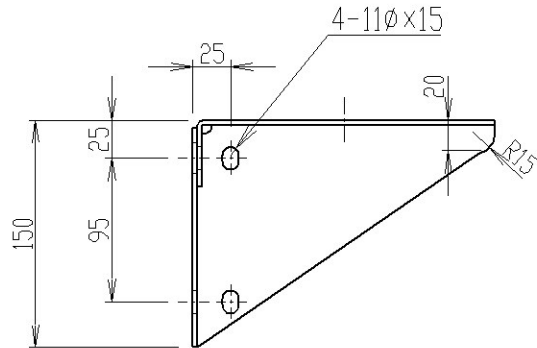
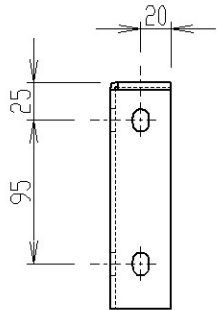
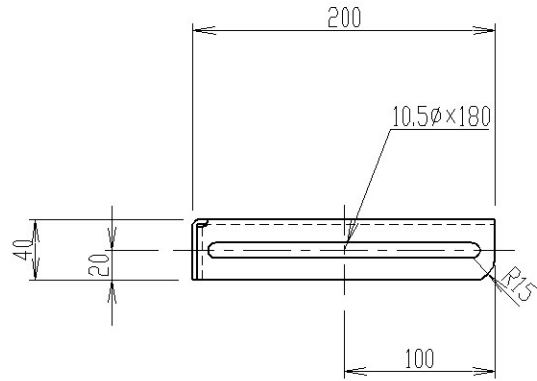


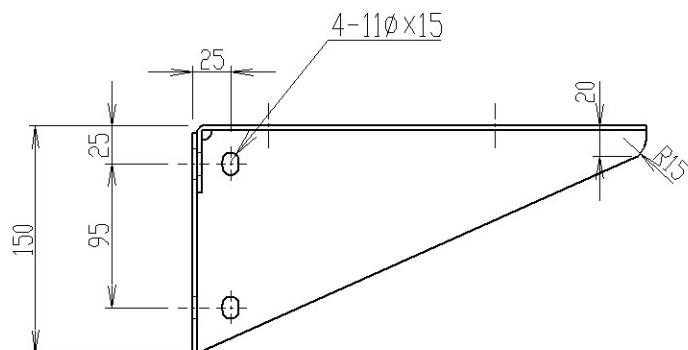
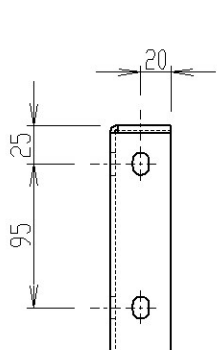
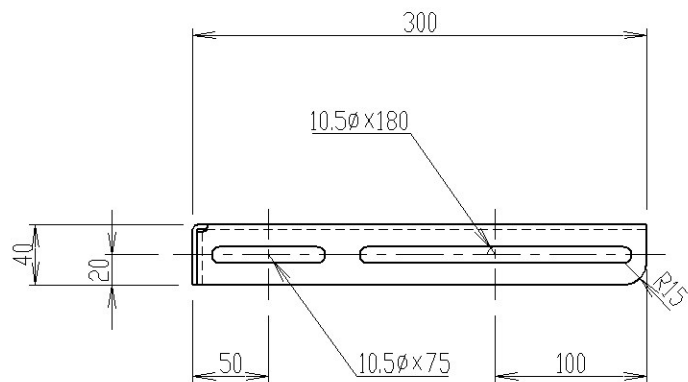
BK10



□BK□□R (右用) : 本図の物
 □BK□□L (左用) : 本図と対象の物

製品仕様図					
品番		材質	板厚	重量	
(右用)	(左用)			(kg)	
ZBK10R	ZBK10L	SPHC	2.3t	0.58	溶融亜鉛めっき仕上げ
SBK10R	SBK10L	SUS304	3.0t	0.74	
DBK10R	DBK10L	ス-ハ-タ-イ-ア	2.3t	0.57	
特記事項					
図面名称	ブラケット				
図面番号	BK10-W	縮尺	1/5		
八州電工株式会社					

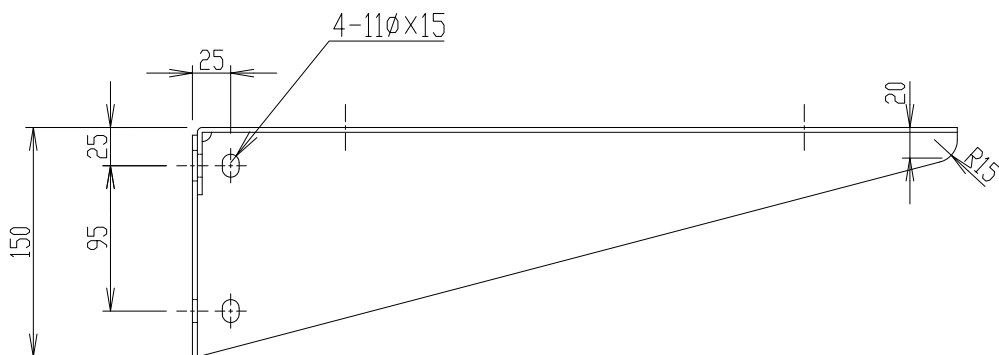
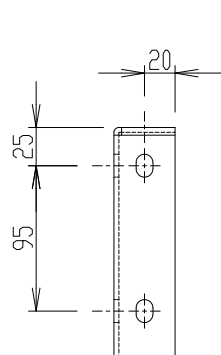
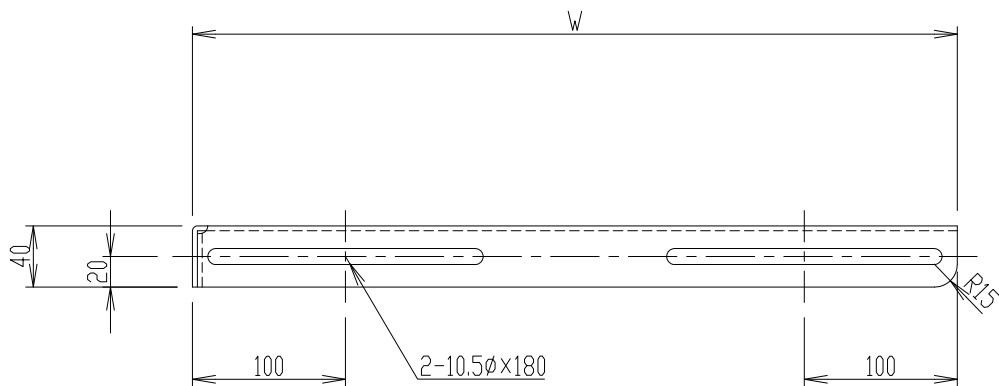
BK20



□BK□□R (右用) : 本図の物
 □BK□□L (左用) : 本図と対象の物

製品仕様図					
品番		材質	板厚	重量 (kg)	
(右用)	(左用)				
ZBK20R	ZBK20L	SPHC	2.3t	0.81	溶融亜鉛めっき仕上げ
SBK20R	SBK20L	SUS304	3.0t	1.04	
DBK20R	DBK20L	ス-ハ-タ-イ	2.3t	0.80	
特記事項					
図面名称	ブラケット				
図面番号	BK20-W	縮尺	1/5		
八州電工株式会社					

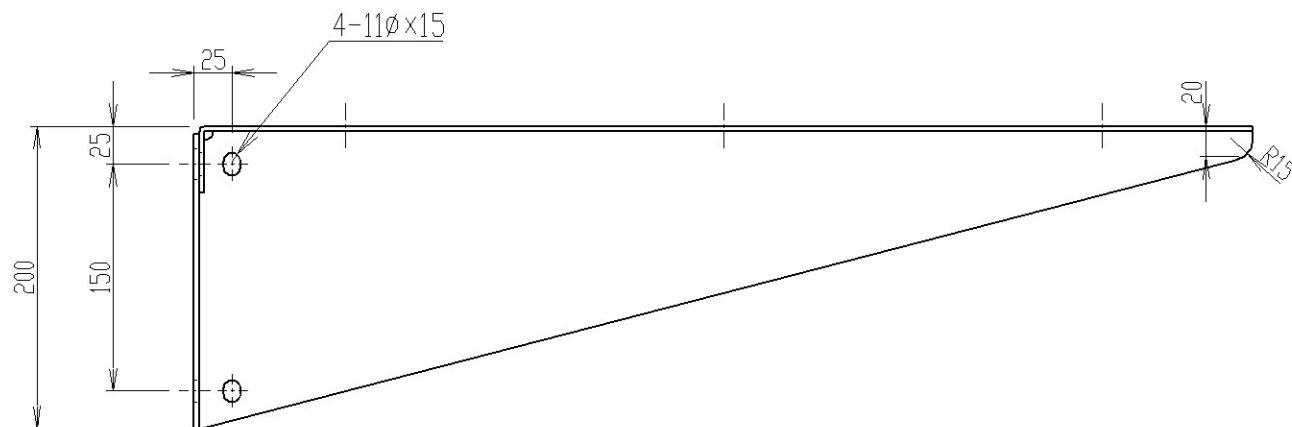
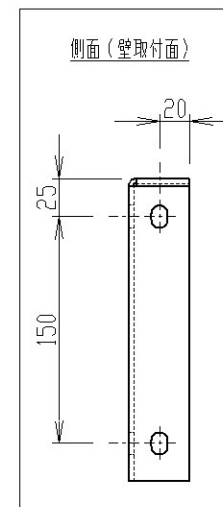
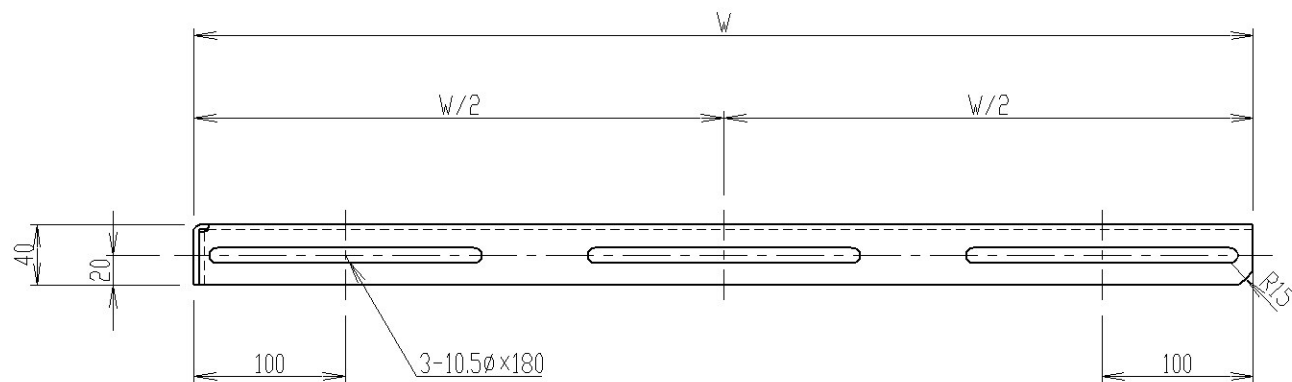
BK30/40



□BK□□R (右用) : 本図の物
 □BK□□L (左用) : 本図と対象の物

製品仕様図						
品番		材質	板厚	W (mm)	重量 (kg)	
(右用)	(左用)					
ZBK30R	ZBK30L	SPHC	2.3t	400	1.04	溶融亜鉛めっき仕上げ
ZBK40R	ZBK40L	SPHC	3.2t	500	1.76	溶融亜鉛めっき仕上げ
SBK30R	SBK30L	SUS304	3.0t	400	1.33	
SBK40R	SBK40L	SUS304	3.0t	500	1.63	
DBK30R	DBK30L	スハ・タ・イ	2.3t	400	1.03	
DBK40R	DBK40L	スハ・タ・イ	3.2t	500	1.74	
特記事項						
図面名称	ブラケット					
図面番号	BK30/40-W	縮尺	1/5			
八州電工株式会社						

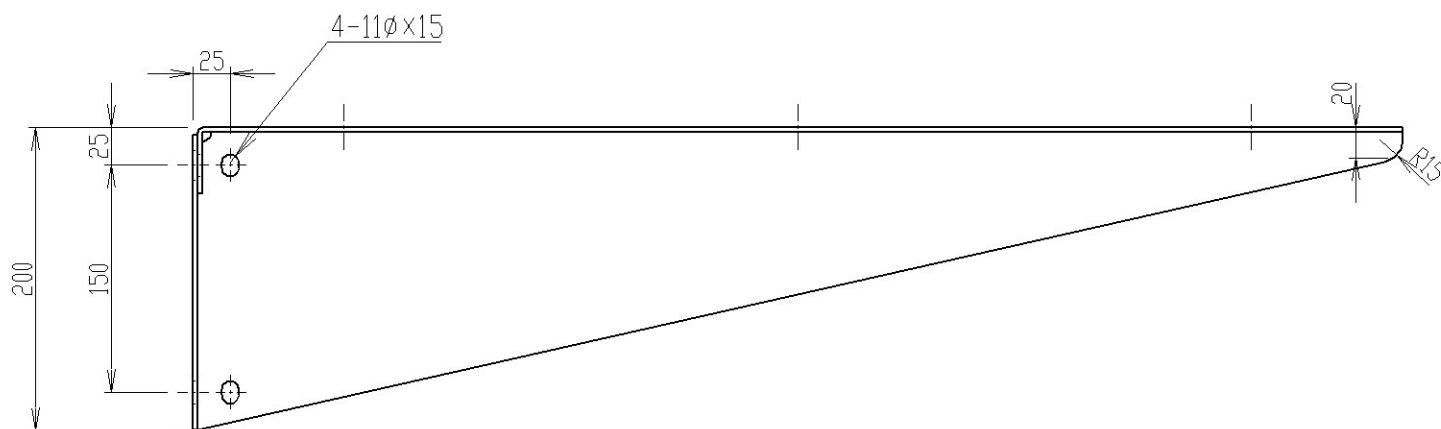
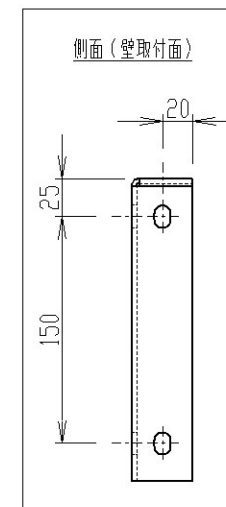
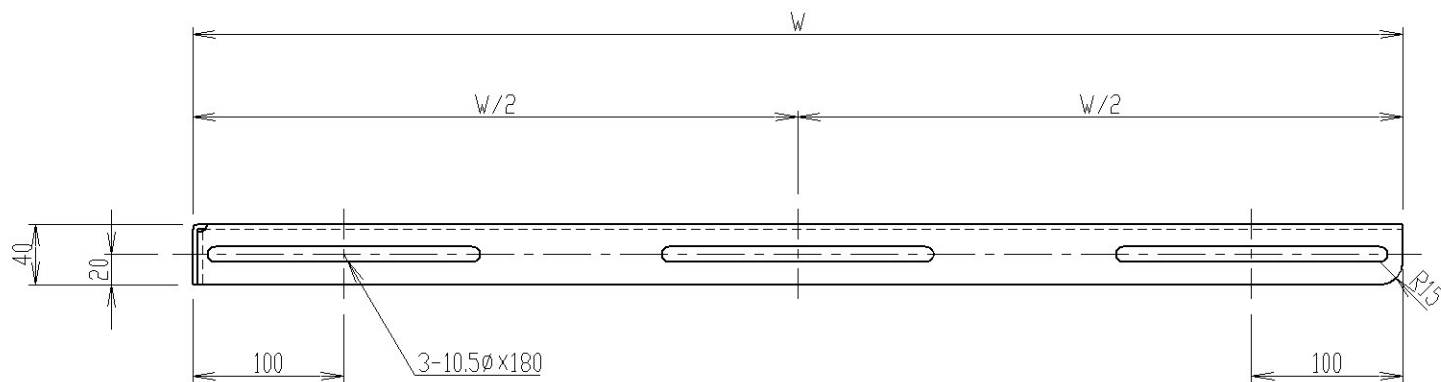
BK50/60



□BK□□R (右用) : 本図の物
 □BK□□L (左用) : 本図と対象の物

製品仕様図						
品番		材質	板厚	W (mm)	重量 (kg)	
(右用)	(左用)					
ZBK50R	ZBK50L	SPHC	3.2t	600	2.51	溶融垂鉛めっき仕上げ
ZBK60R	ZBK60L	SPHC	3.2t	700	2.90	溶融垂鉛めっき仕上げ
SBK50R	SBK50L	SUS304	3.0t	600	2.33	
SBK60R	SBK60L	SUS304	3.0t	700	2.68	
DBK50R	DBK50L	ス-ハ-タ-イ-ア	3.2t	600	2.49	
DBK60R	DBK60L	ス-ハ-タ-イ-ア	3.2t	700	2.87	
特記事項						
図面名称	ブラケット					
図面番号	BK50/60-W	縮尺	1/5			
八州電工株式会社						

BK70/80



□BK□□R (右用) : 本図の物
 □BK□□L (左用) : 本図と対象の物

製品仕様図						
品番		材質	板厚	W (mm)	重量 (kg)	
(右用)	(左用)					
ZBK70R	ZBK70L	SPHC	3.2t	800	3.28	熔融垂鉛めっき仕上げ
ZBK80R	ZBK80L	SPHC	3.2t	900	3.66	熔融垂鉛めっき仕上げ
SBK70R	SBK70L	SUS304	3.0t	800	3.04	
SBK80R	SBK80L	SUS304	3.0t	900	3.39	
DBK70R	DBK70L	ス-ハ-タ-イ	3.2t	800	3.25	
DBK80R	DBK80L	ス-ハ-タ-イ	3.2t	900	3.63	
特記事項						
図面名称	ブラケット					
図面番号	BK70/80-W	縮尺	1/5			
八州電工株式会社						