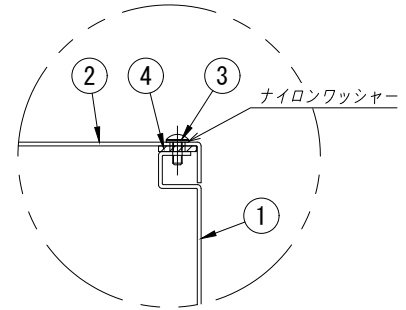


M6-E.T (接地端子座) 詳細図



ふた取付部詳細図

製品仕様図

品番	A(タテ・ヨコ)	C(深さ)
BE3520XG	350	200
BE3530XG	350	300
BE3535XG	350	350
BE4020XG	400	200
BE4030XG	400	300
BE4040XG	400	400
BE5020XG	500	200
BE5030XG	500	300
BE5040XG	500	400
BE5050XG	500	500
BE6030XG	600	300
BE6040XG	600	400
BE6050XG	600	500
BE6060XG	600	600

特記事項

塗装は、グレー錆止め塗装を施す。  
\*国土交通省仕様に準ずる。

番号	名称/部品名	材質	数量	備考
④	パッキン		1set	4t
③	ふた取付ねじ	SUS	1set	M5小ねじ
②	ふた	SPC	1	t=1.6
①	本体	SPC	1	t=1.6

図面名称	プルボックス (水切防水形)				
図面番号	BEXG-BW	投影法		縮尺	No-Scale

八州電工株式会社

件名