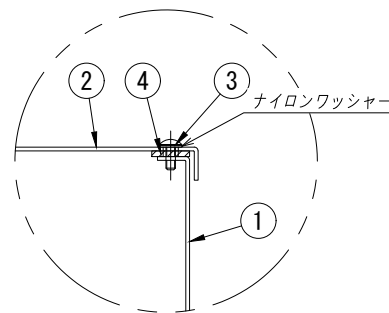


M6-E.T (接地端子座) 詳細図



ふた取付部詳細図

製品仕様図

| 品番 | A(タテ・ヨコ) | C(深さ) |
|----------|----------|-------|
| BE3520WG | 350 | 200 |
| BE3530WG | 350 | 300 |
| BE3535WG | 350 | 350 |
| BE4020WG | 400 | 200 |
| BE4030WG | 400 | 300 |
| BE4040WG | 400 | 400 |
| BE5020WG | 500 | 200 |
| BE5030WG | 500 | 300 |
| BE5040WG | 500 | 400 |
| BE5050WG | 500 | 500 |
| BE6030WG | 600 | 300 |
| BE6040WG | 600 | 400 |
| BE6050WG | 600 | 500 |
| BE6060WG | 600 | 600 |

特記事項

塗装は、グレー錆止め塗装を施す。
*国土交通省仕様に準ずる。

| 番号 | 名称/部品名 | 材質 | 数量 | 備考 |
|----|--------|-----|------|-------|
| ④ | パッキン | | 1set | 4t |
| ③ | ふた取付ねじ | SUS | 1set | M5小ねじ |
| ② | ふた | SPC | 1 | t=1.6 |
| ① | 本体 | SPC | 1 | t=1.6 |

| | | | | | |
|------|----------------|-----|--|----|----------|
| 図面名称 | プルボックス (被せふた形) | | | | |
| 図面番号 | BEWG-BW | 投影法 | | 縮尺 | No-Scale |

八州電工株式会社