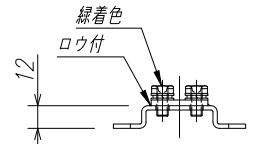
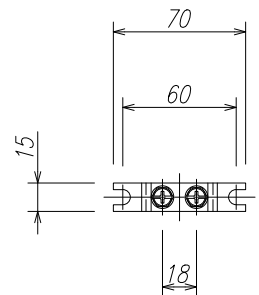
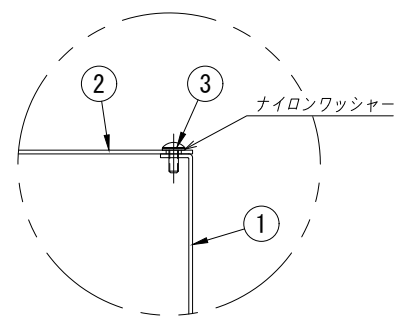


③ 8-M5タップ
M5小ねじ



M6-E.T (接地端子座) 詳細図



ふた取付部詳細図

製品仕様図

品番	A(タテ・ヨコ)	C(深さ)
BE3520SG	350	200
BE3530SG	350	300
BE3535SG	350	350
BE4020SG	400	200
BE4030SG	400	300
BE4040SG	400	400
BE5020SG	500	200
BE5030SG	500	300
BE5040SG	500	400
BE5050SG	500	500
BE6030SG	600	300
BE6040SG	600	400
BE6050SG	600	500
BE6060SG	600	600

特記事項

塗装は、グレー錆止め塗装を施す。
*国土交通省仕様に準ずる。

④				
③	ふた取付ねじ	SUS	1set	M5小ねじ
②	ふた	SPC	1	t=1.6
①	本体	SPC	1	t=1.6
番号	名称/部品名	材質	数量	備考

図面名称 プルボックス (平ふた形)

図面番号 BE5G-BW 投影法 縮尺 No-Scale

八州電工株式会社

件名