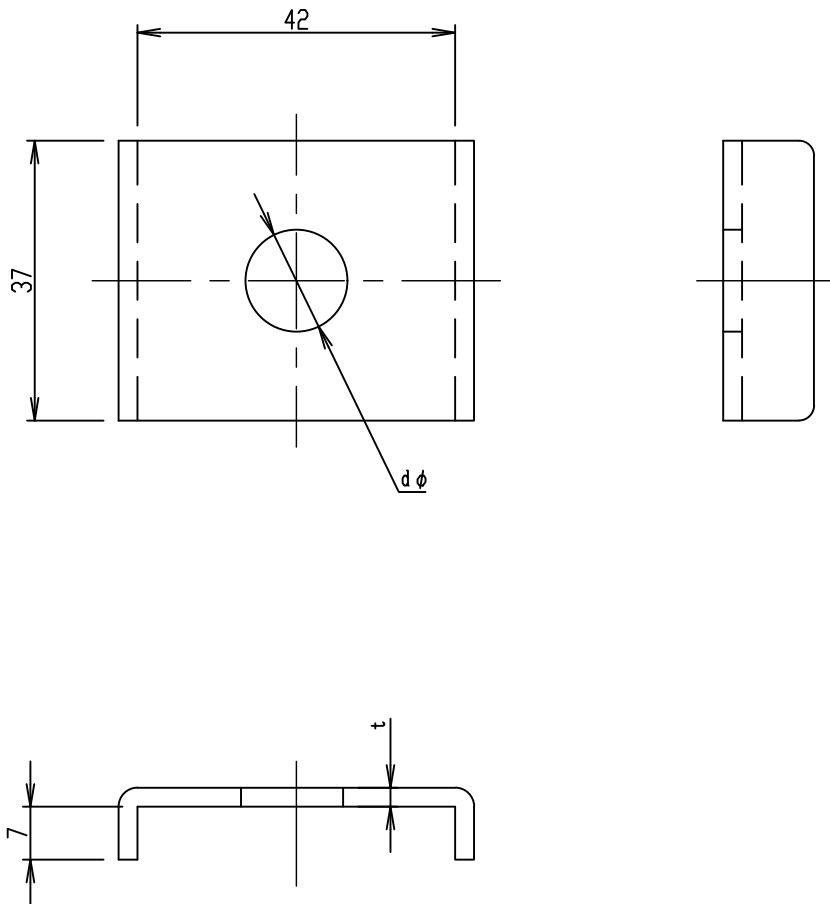


IPSW3N / IPSW4N

SPSW3N / SPSW4N

ZPSW3 / ZPSW4



製品仕様図					特記事項			
品番	材質	板厚	d寸法	備考	溶融亜鉛鍍金 HDZT49 図面名称 PSプレート 図面番号 IPSN/SPSN/ZPS-W 縮尺 1/1			
IPS W3N	SPHC	3.0t	11φ	3/8用 三価ホワイト				
IPS W4N	SPHC	3.0t	14φ	1/2用 三価ホワイト				
SPS W3N	SUS304	2.5t	11φ	3/8用				
SPS W4N	SUS304	2.5t	14φ	1/2用				
ZPS W3	SPHC	3.0t	11φ	3/8用 溶融亜鉛鍍金	縮尺	1/1		
ZPS W4	SPHC	3.0t	14φ	1/2用 溶融亜鉛鍍金	八州電工株式会社			