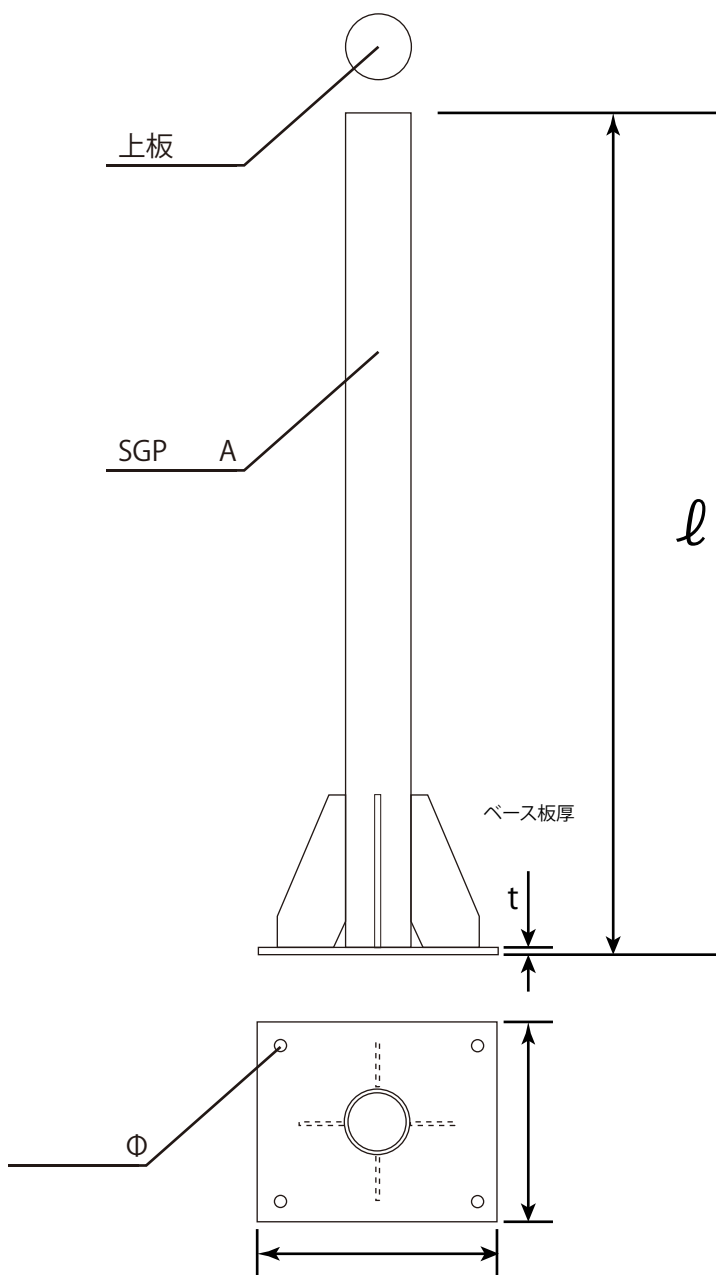


スタンション

八州電工 FAX受注センター
F A X : 06-6222-5013
I P F A X : 050-3548-9966



※寸法等ご指定ください。

仕様など

お客様情報

御社名 _____
お名前 _____
御連絡先 _____

当社営業所

当社担当者名

行