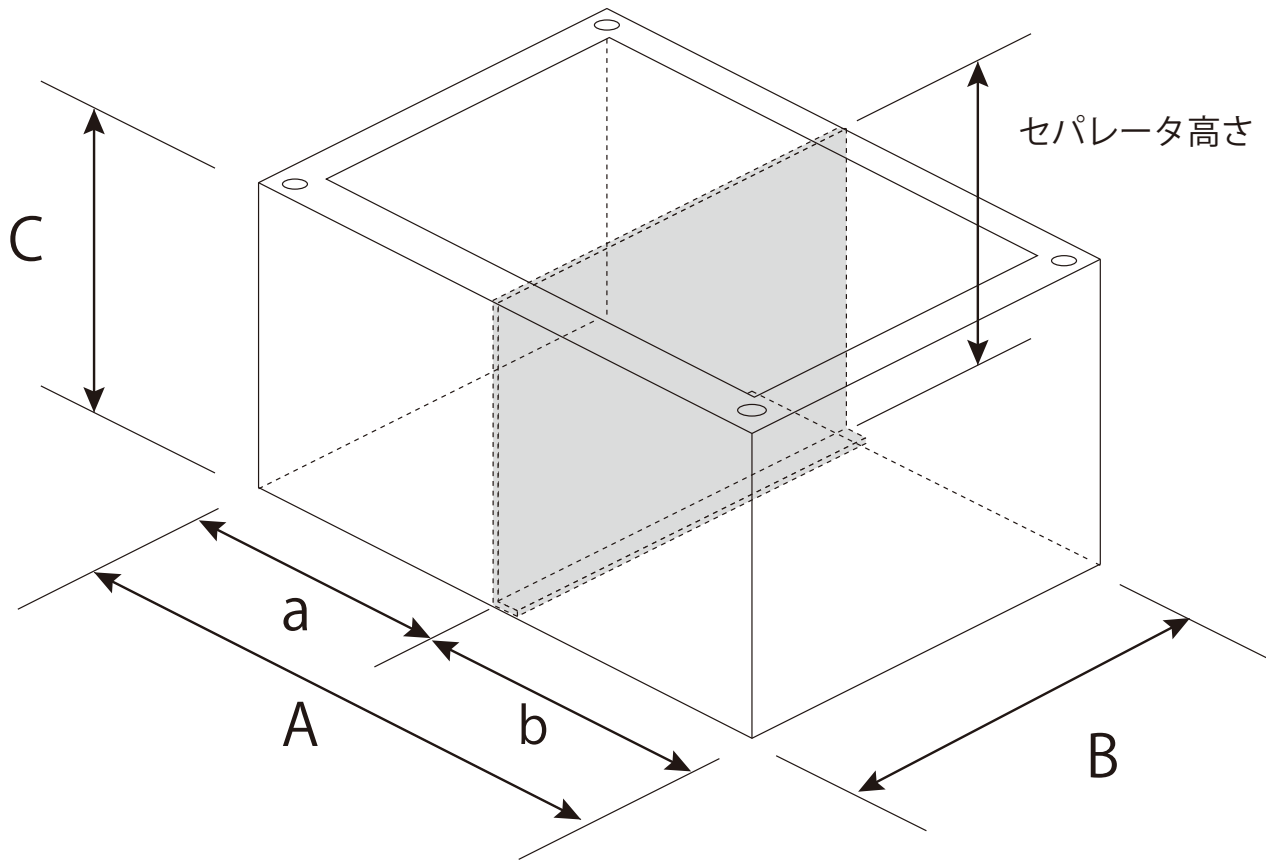


# プルボックス (セパレータ付き)

八州電工 FAX受注センター

F A X : 06-6222-5013

I P F A X : 050-3548-9966



※A・a・b・B・C・セパレータ(高さ)のそれぞれ寸法をご指定ください。  
※防水(フタ)形状をご指定ください。

仕様など

お客様情報

御社名

お名前

御連絡先

当社営業所

当社担当者名

行