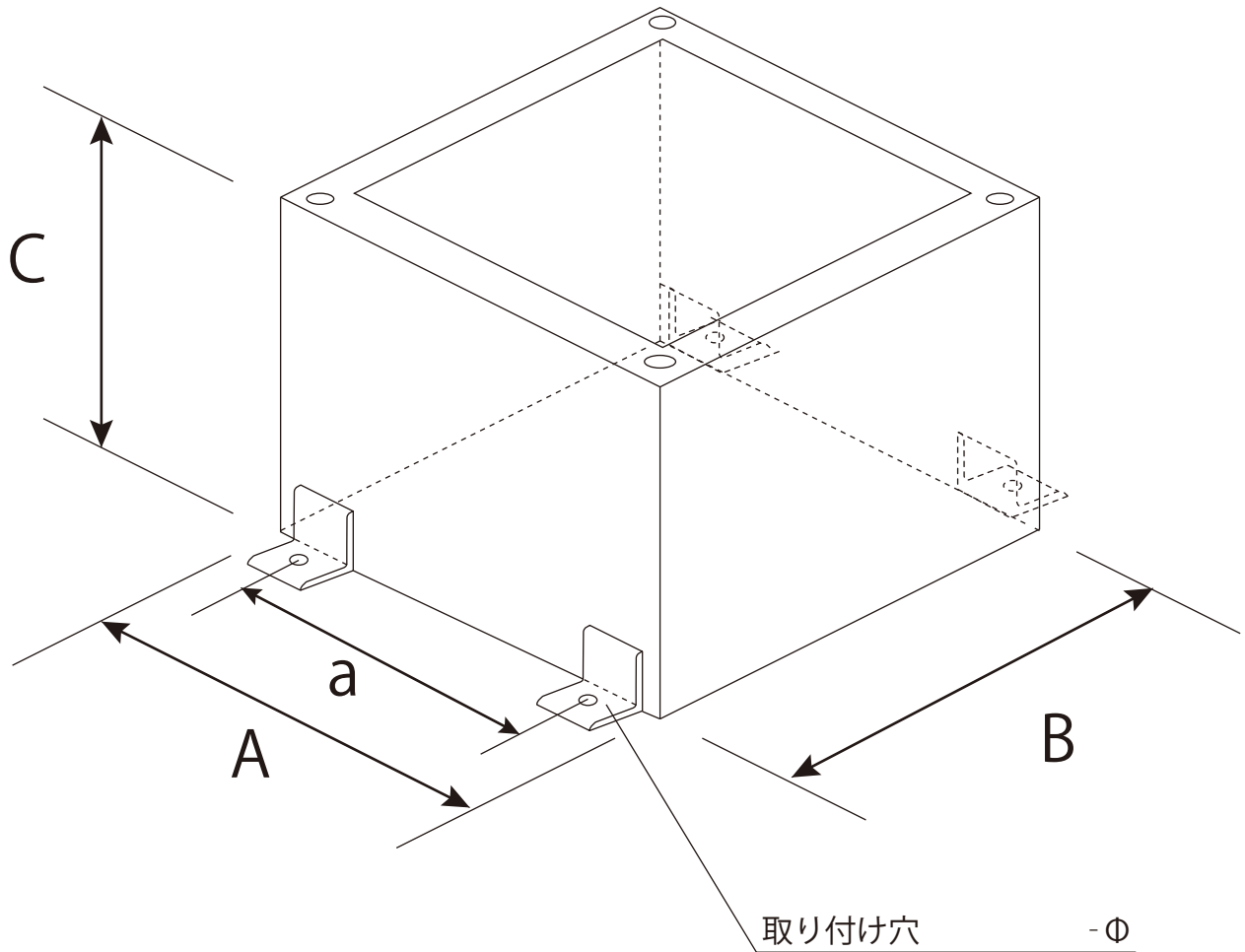


# プルボックス (足付き)

八州電工 FAX受注センター

F A X : 06-6222-5013

I P F A X : 050-3548-9966



仕様など

※A・B・Cのそれぞれ寸法をご指定ください。

お客様情報

御社名

お名前

御連絡先

当社営業所

当社担当者名

行