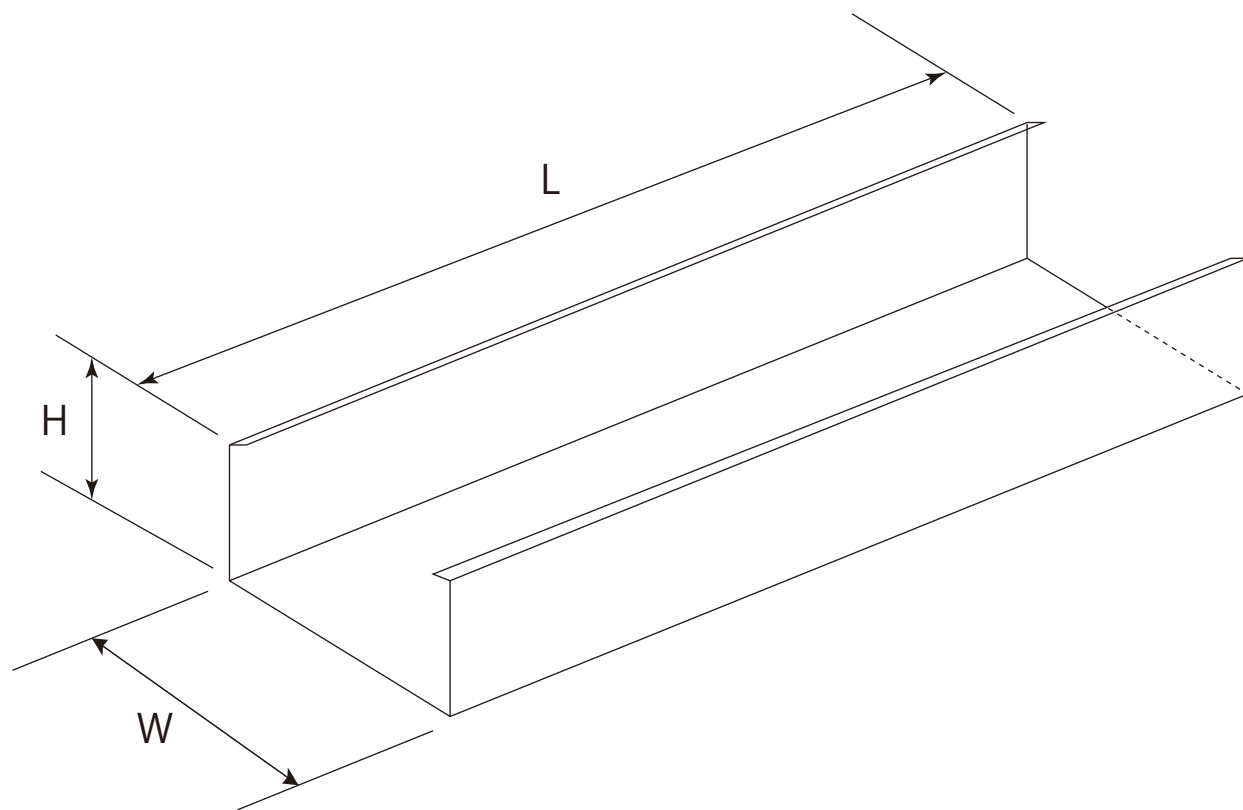


直線ダクト

八州電工 FAX受注センター

F A X : 06-6222-5013

I P F A X : 050-3548-9966



仕様など

※寸法等ご指定ください。

お客様情報

御社名 _____

お名前 _____

御連絡先 _____

当社営業所

当社担当者名

行