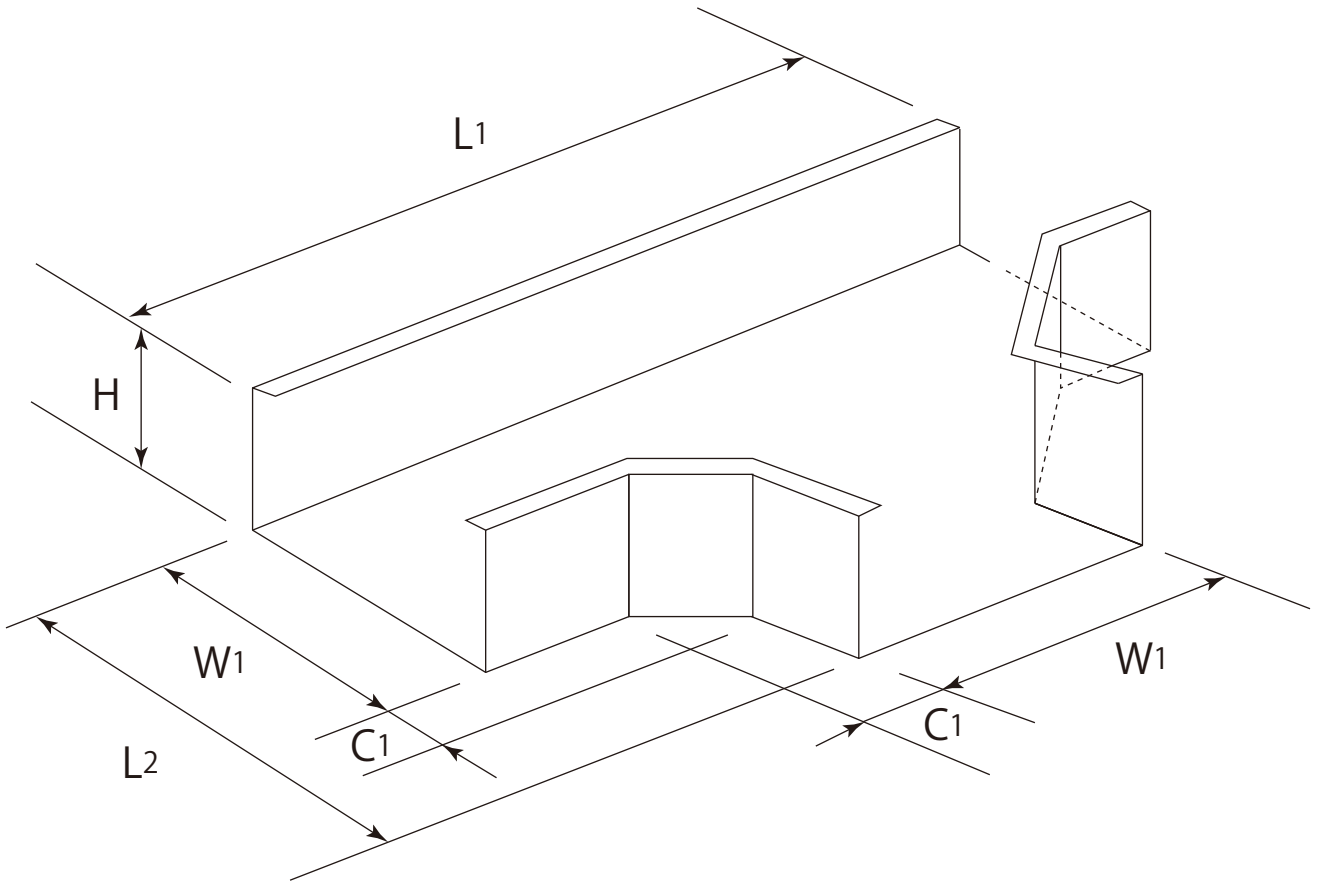


T型ダクト

八州電工 FAX受注センター
F A X : 06-6222-5013
IP FAX : 050-3548-9966



仕様など

※寸法等ご指定ください。

お客様情報

御社名 _____
お名前 _____
御連絡先 _____

当社営業所 _____
当社担当者名 _____
行 _____