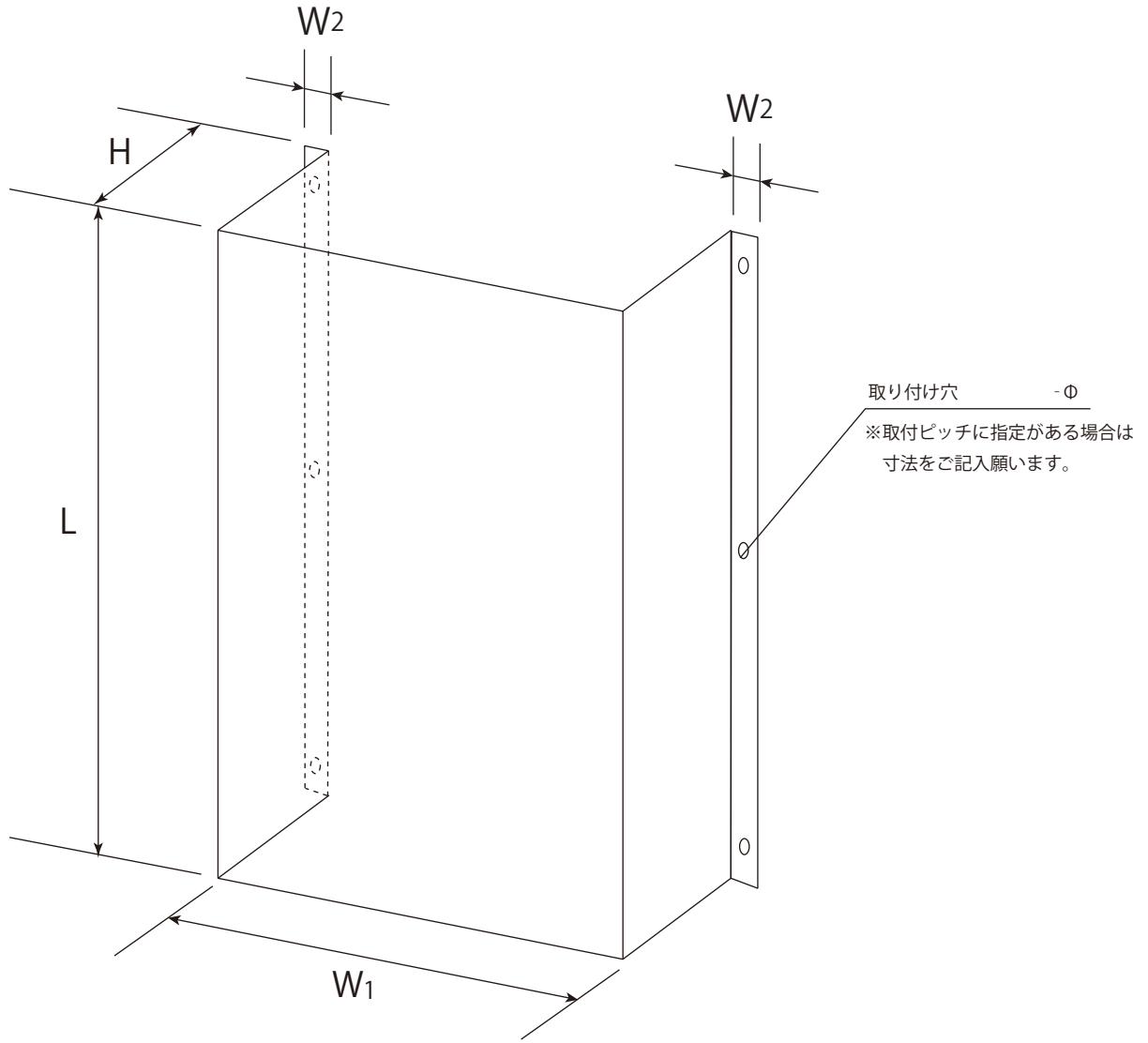


# ダクトカバー（蓋無し）

八州電工 FAX受注センター  
F A X : 06-6222-5013  
IP FAX : 050-3548-9966



仕様など

※寸法等ご指定ください。

お客様情報

御社名 \_\_\_\_\_  
お名前 \_\_\_\_\_  
御連絡先 \_\_\_\_\_  
\_\_\_\_\_

当社営業所 \_\_\_\_\_  
当社担当者名 \_\_\_\_\_  
行 \_\_\_\_\_