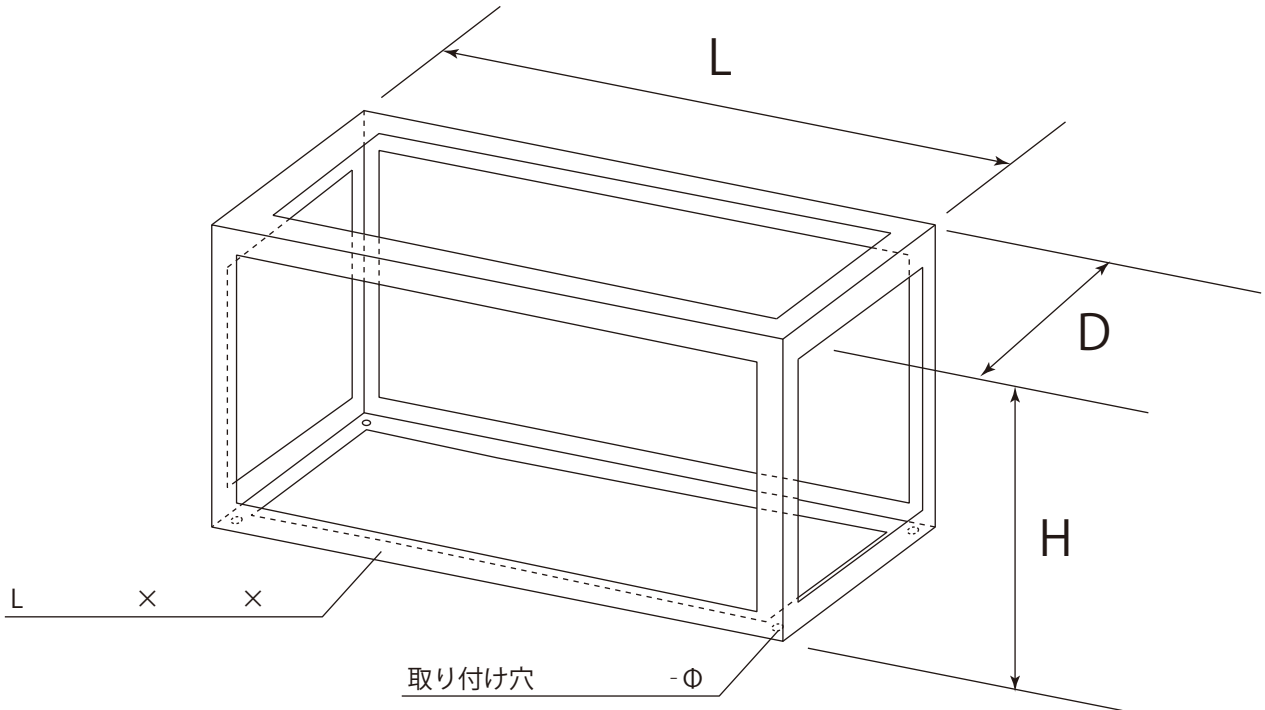


アングル架台

八州電工 FAX受注センター

F A X : 06-6222-5013

I P F A X : 050-3548-9966



アングル寸法(mm)			
鉄		ステンレス	
	3×20		3×20
	3×25		3×25
	3×30		3×30
	3×40		3×40
	4×50		4×50
	5×40		5×40
	6×50		6×50
	6×65		6×65
	6×75		6×75

仕様など

※寸法等ご指定ください。

お客様情報

御社名 _____
 お名前 _____
 御連絡先 _____

当社営業所 _____
 当社担当者名 _____
 _____ 行