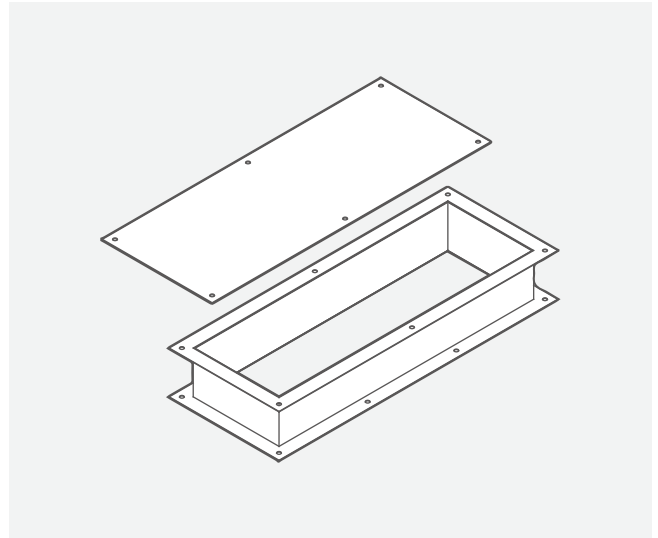
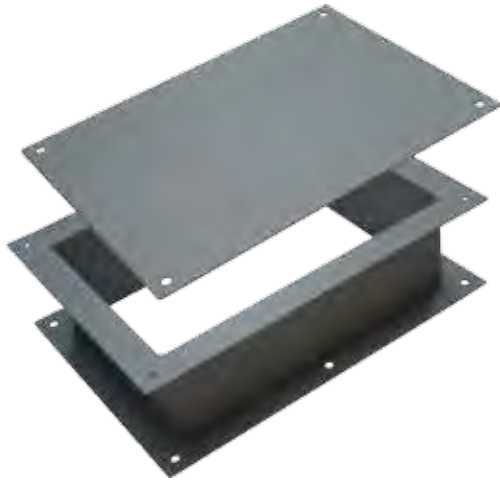


貫通枠 (標準仕様)



フルボックス

ワイヤリングダクト

コネクタ

電線管付属品

金属加工品

配線配管支持材

ラッシング

ブロック

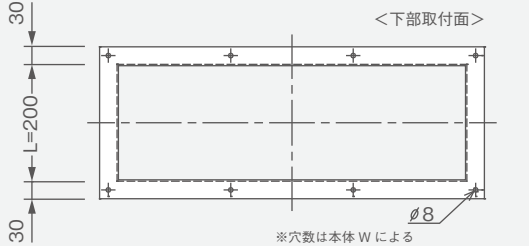
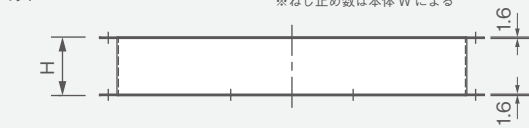
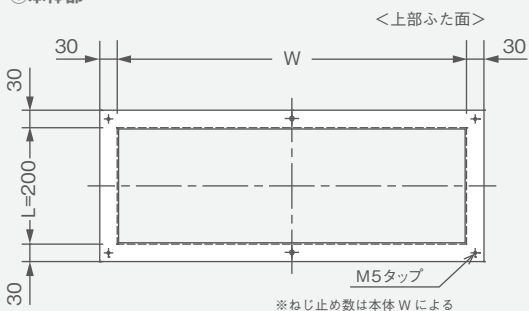
クーラーハンチ

太陽光架台

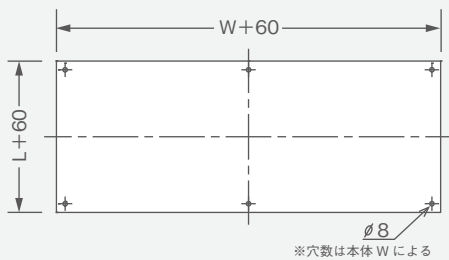
その他取扱品

技術資料

① 本体部



② ふた部



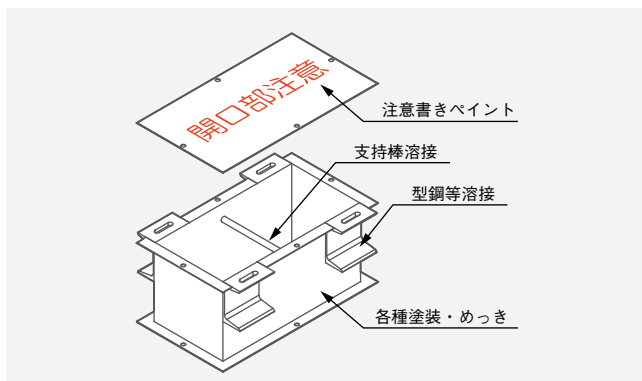
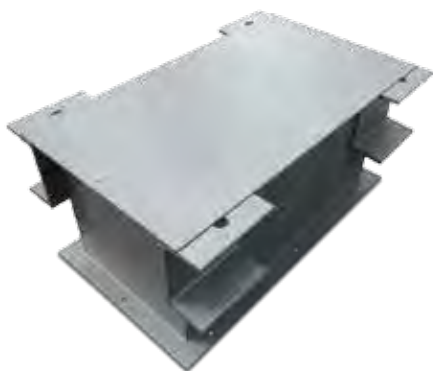
材質	鉄製
仕上げ	グレーさび止め塗装仕上げ

ご注文品番	開口部寸法 (mm)		本体寸法 (mm)			
	W	L	W+60	L+60	H	板厚
IKW032010	300	200	360	260	100	1.6
IKW042010	400	200	460	260	100	1.6
IKW052010	500	200	560	260	100	1.6
IKW062010	600	200	660	260	100	1.6
IKW072010	700	200	760	260	100	1.6
IKW082010	800	200	860	260	100	1.6
IKW092010	900	200	960	260	100	1.6
IKW102010	1000	200	1060	260	100	1.6
IKW112010	1100	200	1160	260	100	1.6
IKW122010	1200	200	1260	260	100	1.6
IKW132010	1300	200	1360	260	100	1.6
IKW032020	300	200	360	260	200	1.6
IKW042020	400	200	460	260	200	1.6
IKW052020	500	200	560	260	200	1.6
IKW062020	600	200	660	260	200	1.6
IKW072020	700	200	760	260	200	1.6
IKW082020	800	200	860	260	200	1.6
IKW092020	900	200	960	260	200	1.6
IKW102020	1000	200	1060	260	200	1.6
IKW112020	1100	200	1160	260	200	1.6
IKW122020	1200	200	1260	260	200	1.6
IKW132020	1300	200	1360	260	200	1.6

※開口部寸法は内寸法となります。

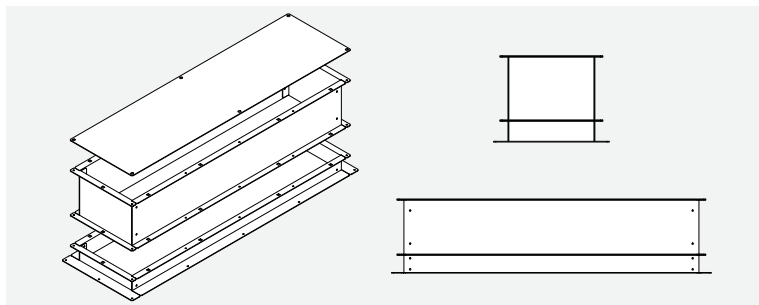
貫通棒 (特注品 製作例)

■開口部サイズ変更以外にも下記のようなご要望に応じた特注貫通棒を製作いたします。



組み立て式貫通棒

ふた部 注意書きペイント



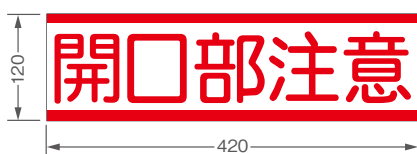
貫通棒関連製品

開口部注意ステッカー

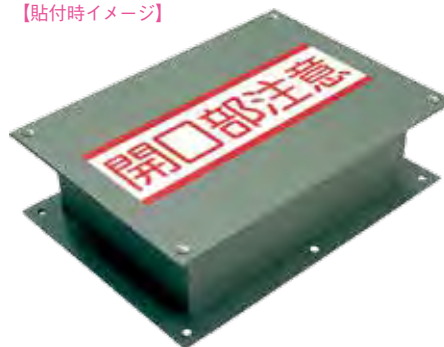
■小サイズ



■大サイズ



【貼付時イメージ】



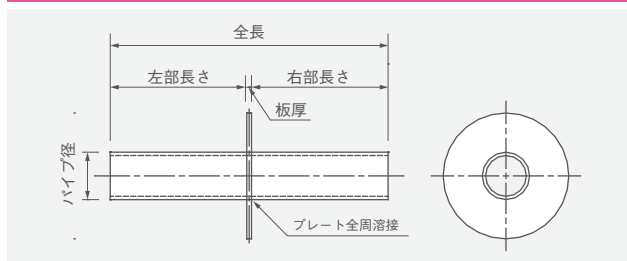
品名	ご注文品番	サイズ
開口部注意ステッカー (小)	NKWSS	タテ 100 × ヨコ 300
開口部注意ステッカー (大)	NKWSL	タテ 120 × ヨコ 420

つば付きスリーブ

■製作例



寸法等のご指定例



製作仕様例

材質	SGP 管
仕上げ	生地・さび止め等

ブルボックス

ライヤリングダクト
金属ダクト

コネクタ

電線管付属品

金属加工品

配線配管支持材

ラングル

ブロック

クーラントベース
アンテナベース

太陽光架台

その他取扱品

技術資料